

შპს ჯორჯიან უოთერ ენდ ფაუარი“



საკონსტრუქციო დეპარტამენტი

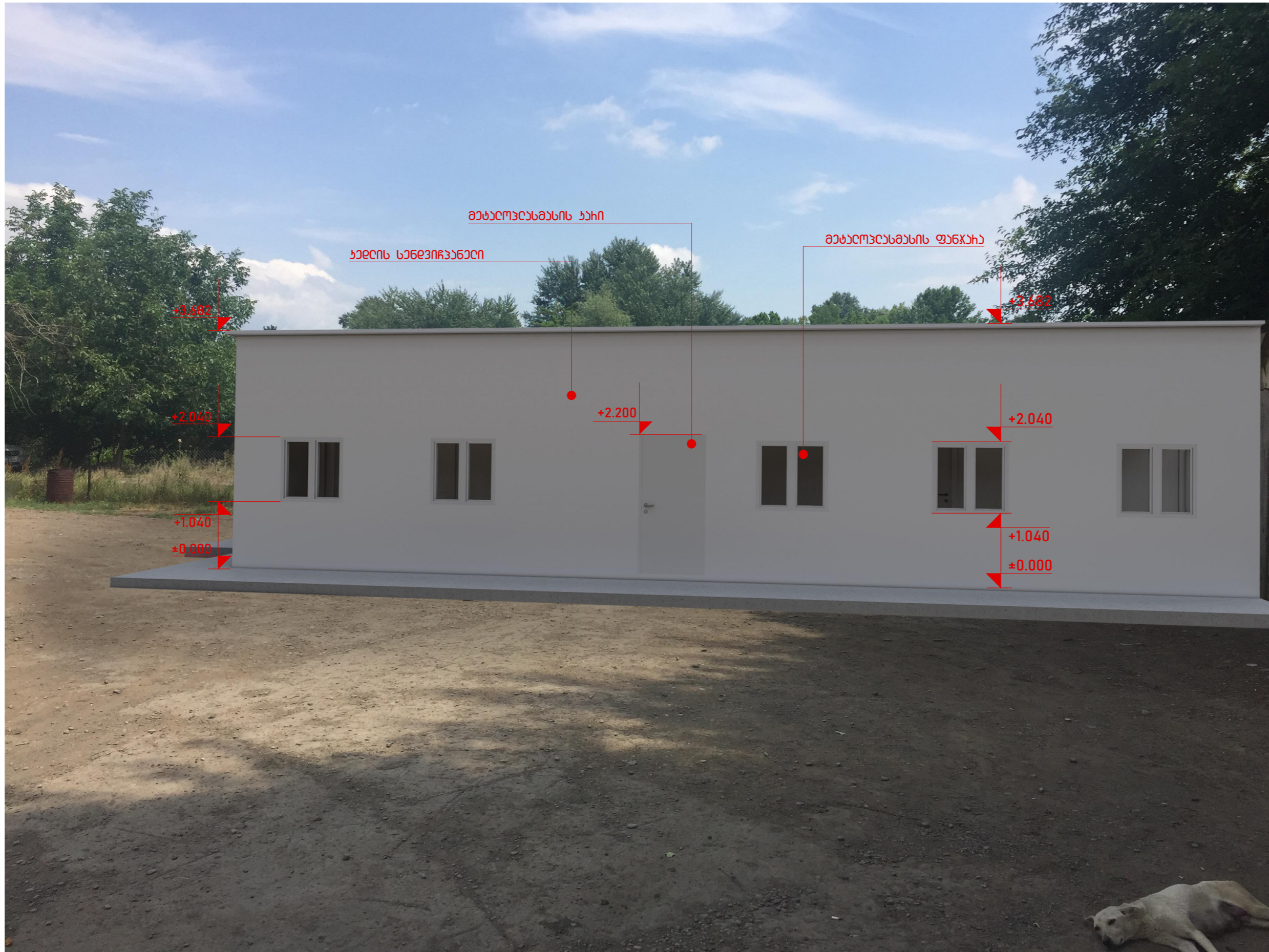
“რუსთავის წყლის” საოფისო შენობა-ნაგებობის მოწყობის პროექტი

არქიტექტურულ - სამშენებლო ნაწილი  
მუშა პროექტი





პროექტის აღნიშვნები		
— · — · —	სააღმოსაშენო საზღვარი	
	ნიშნული	
↓ ↓ ↓	გამწვანება	
	ქანობის მიმართულება	
③ — —	წრის რადიუსი	
	ჩრდილოეთი	
	სავანობის მიხედვით მდებარეობის ტიპი	
ქვეყნული		
№	დასახელება	ფართობი
შენიშვნები		
სიტუაციური სკემა		
დამკვეთი		
შემსრულებელი		
 <p><b>მ.პ.ს "ჯორჯიან უოთერ ენდ ფაუჩი"</b>  <small>თბილისი, ჯორჯიას ქუჩა, №33          ტექნიკური განყოფილება და პროექტირების          დეპარტამენტი-სამშენობლო სამსახური</small></p>		
დაკვეთა #		
პროექტი		
თანამდებობა	გვარი	ხელმოწერა
საპროექტო უფროსი:	თ. სალია	
პროექტის ხელმძღვანელი:		
აქტივობის:	ბ. ბაქაძე	
შემსრულებელი:		
შეამოწმა:		
თბილისი 2021		
არქიტექტურული ნაწილი		
მასშტაბი	1:100	ფორმატი A-3
ნახაზი:		
სტადია	ფურცლები	გვარი
მ.პ	13	1



პროექტი აღნიშვნები	
— · — · —	სააღმოსაშენი საზღვარი
	ნიშნული
↓ ↓ ↓ ↓	გამწვანება
	ქანობის მიმართულება
③	წრის რადიუსი
	ჩრდილოეთი
	საპროექტიანი მუხრანის ტიპი

ქვეყნული	
№	ფურცელი

შენიშვნები

სიტუაციური სურათი

დამკვეთი

**გვპ**  
 გაცივილიზაცია უარააღარაა  
 MORE THAN JUST WATER  
 შ.პ.ს "ჯორჯიან უოთერ ენდ ფაუჩი"  
 თბილისი, კოსტავას ქუჩა, №33  
 ტელეფონი: 595 00 00 00 და 595 00 00 00  
 ელფოსტა: gwp@georgianwater.com.ge

დაკვეთა #

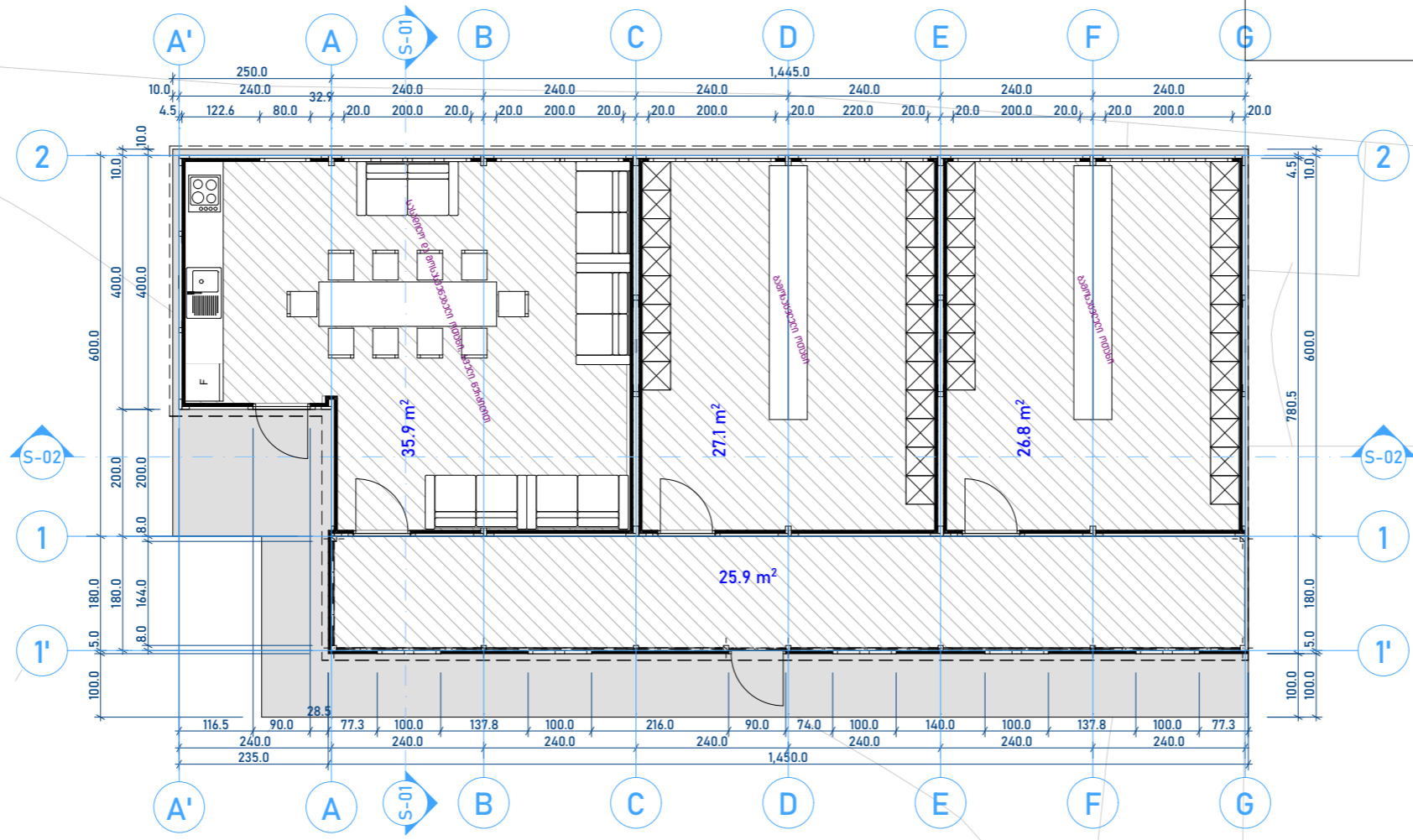
თანამდებობა	გვარი	სტამბა
საპროექტი	თ. სალია	
პროექტი		
სამშენია	ბ. მამუკაშვილი	
მშენია		
მშენია		
მშენია		
მშენია		
მშენია		
მშენია		
მშენია		

თბილისი 2021			
არქიტექტურული ნახატი			
მასშტაბი	1:100	ფურცელი	A-3
ნახატი:			
სტადია	ფურცელი	გვარი	
მ.ს	13	2	

"რუსთავის წყლის" საქმიანი უბო ქალაქ რუსთავში



პროექტი აღნიშვნები		
	სააღსრულო საზღვარი	
	ნიშნული	
	გამწვანება	
	ქანობის მიმართულება	
	ვრდის საზი	
	ჩრდილოეთი	
	სავაბილაციო გზის ტიპი	
ექსპლიკაცია		
№	დასახელება	ფართობი
შენიშვნები		
სიტუაციური სქემა		
დამკვეთი		
შემსრულებელი		
<p>გ.პ.ს. "ჯოჯიან უთეხ ენდ ფაუჩი"  <small>თბილისი, უოსტავსი მუხაბი, №33              ტექნიკური კონსტრუქციის და პროექტირების              ლაბორატორია-საპროექტო სამსახური</small></p>		
დაკვეთა #		
პროექტი		
თანამდებობა	გვარი	სელმოწერა
საპროექტო უფროსი:	თ. სალია	
პროექტის ხელმძღვანელი:		
ახიბაბოლი:	ბ.ბაბიშვილი	
შემსრულებელი:		
შაბლონი:		
თბილისი 2021		
არქიტექტურული ნაწილი		
მასშტაბი	1:100	ფორმატი
		A-3
ნახაზი:		
სტადია	ფურცლები	გვარი
მ.3	13	4



პროექტის აღნიშვნები	
— · — · —	საპლანობო საზღვარი
	ნიშნული
↓ ↓ ↓	გამწვანება
	ქანობის მიმართულება
③	წრის რადიუსი
	ჩრდილოეთი
	სავანტილიაციო გზის ტიპი

ექსპლიკაცია	
№	აღნიშვნა

შენიშვნები

სიტუაციური სკემა

დამკვეთი

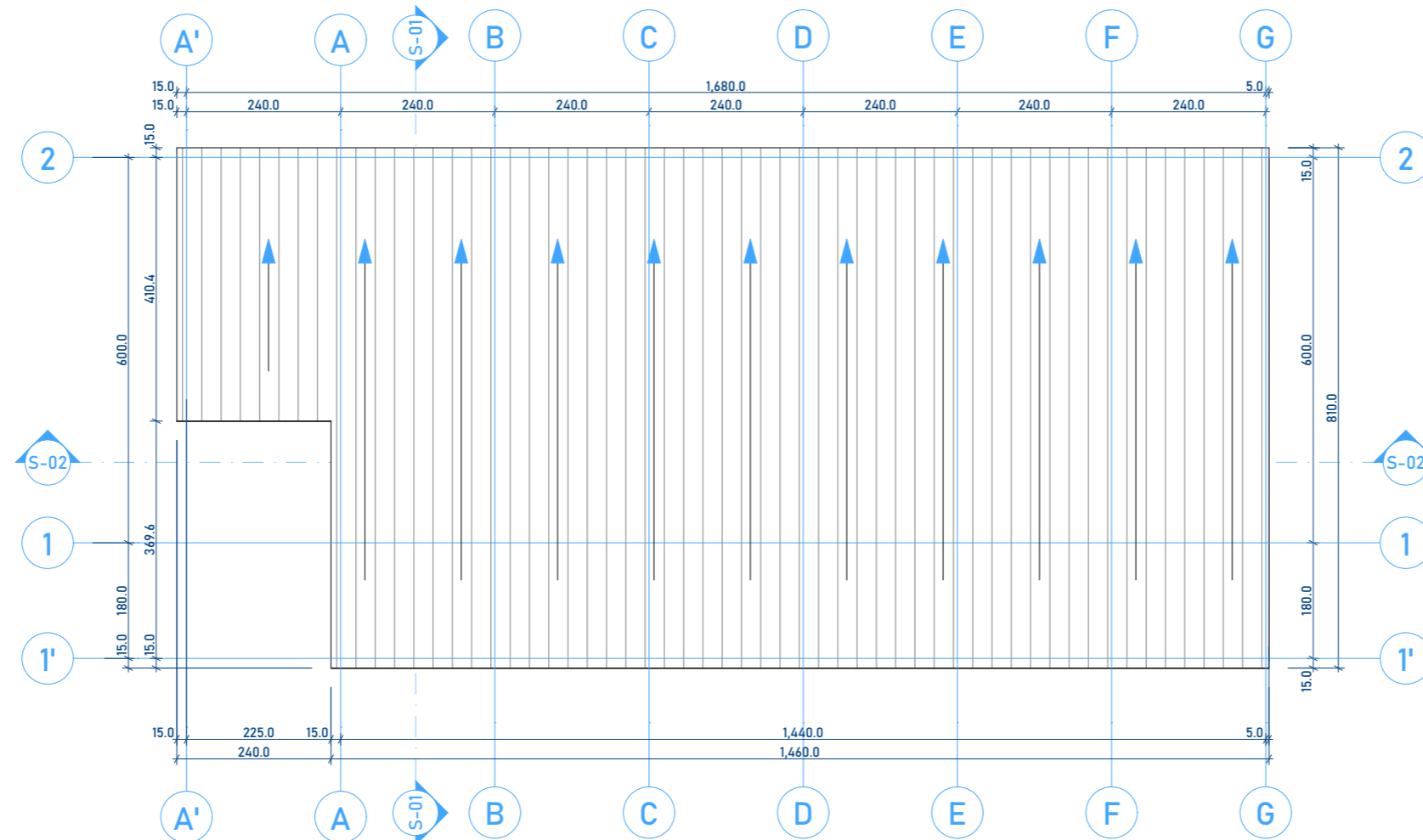
შემსხუდებელი

მ.პ.ს. "ჯომიანი უთოეი ენდ ფაუჩი"  
 თბილისი, ჯომიანის ქუჩა, №33  
 ტელეფონი: 577 00 00 00 და 577 00 00 00  
 ელფოსტა: gwp@jomiანი.ge

დაკვეთა #  
 პროექტი

თანამდებობა	გვარი	სელმოწერა
საპროექტოს უფროსი:	თ. სალია	
პროექტის ხელმძღვანელი:		
პროექტის ხელმძღვანელი:	ბ. ბაქაძე	
შემსხუდებელი:		
შანსონი:		

თბილისი 2021		
არქიტექტურული ნაწილი		
მასშტაბი:	1:100	ფურცლები: A-3
ნახაზი:	გამზა 0.000 ნიშნულზე	
სტადია:	ფურცლები	გვარლი
მ.პ.	13	5



პირობითი აღნიშვნები	
	სააღმოსაქმრებელი საზღვარი
	ნიშნული
	გამწვანება
	ქანობის მიმართულება
	ვრდის ხაზი
	ჩრდილოეთი
	სავანტილაციო გაბის ღიობი

ქსენიკაცია	
№	ფასი

შენიშვნები

სიტუაციური სქემა

დამკვეთი

შემსრულებელი

მ.პ.ს "ჯოჯოხან უთოეხ ენდ ფაუეხი"  
 თბილისი, ჯოსტაპას 1 მუხაბევი, №33  
 ტელეფონი: 577 00 00 00 და 577 00 00 00  
 ლეპარატიონი-სარემონტო სამსახური

დაკვეთა #  
 პროექტი

თანამდებობა	გვარი	ხელმოწერა
საპროექტოს უფროსი:	თ. სანი	
პროექტის ხელმძღვანელი:		
პროექტორი:	ბ.მეჩიშვილი	
შემსრულებელი:		
შეამოწმა:		

თბილისი 2021		
არქიტექტურული ნაწილი		
მასშტაბი	1:100	ფურცლები
ნახაზი:	სახლის გეგმა	A-3
სტადია	ფურცლები	გვარი
მ.პ	13	6







**პირობითი აღნიშვნები**

	საადასტრო საზღვარი
	ნიშნული
	გამწვანება
	ქანობის მიმართულება
	ვრდის ხაზი
	ჩრდილოეთი
	სავანტილაციო ვახტის ტიპი

**ექსპლიკაცია**

№	დასახელება	ფართობი

**შენიშვნები**

**სიტუაციური სქემა**


**დამკვეთი**

**შემსხედველი**



**მ.პ.ს "ჯოჯიან უთეხ ენდ ფაუეჩი"**  
 თბილისი, ჯოსტაპას I შესახვევი, №33  
 ტექნიკური კონსტრუქციის და პროექტირების  
 ლეპარამენტი-საპროექტო სამსახური

**დაკვეთა #**  
**პროექტი**

თანამდებობა	გვარი	ხელმოწერა
საპროექტოს უფროსი:	თ. სალია	
პროექტის ხელმძღვანელი:		
აქტივაციის:	ბ.გაქიშვილი	
შემსახურელი:		
შანონდა:		

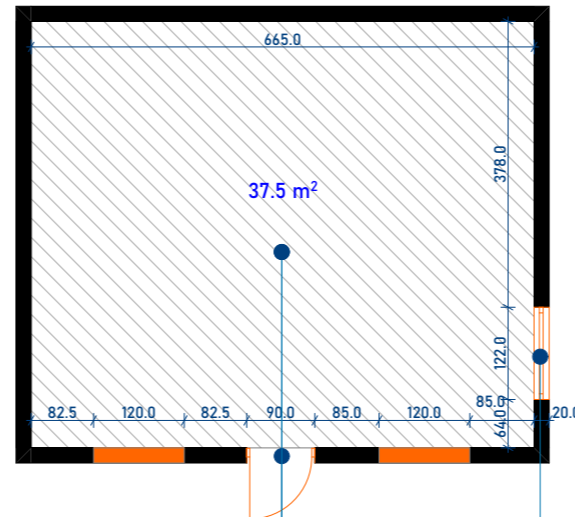
**თბილისი 2021**

არქიტექტურული ნაწილი

მასშტაბი	<b>1:100</b>	ფორმატი	<b>A-3</b>
ნახაზი:	რანდერები		
სტადია	ფურცლები	გვარლი	
<b>მ.პ</b>	<b>13</b>	<b>9</b>	

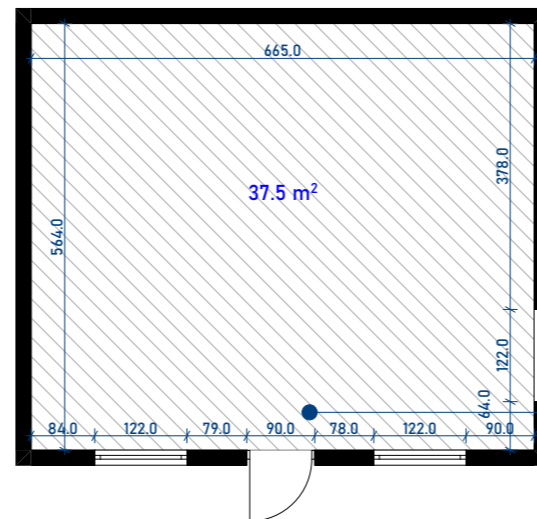


ოთახი №1  
საღმრთალო საშენობი



სის ფანჯრის ღებობაჲი 1.2  
 ბაბონის ბლოკის ჯედის ღებობაჲი  
 (ფანჯრის ლიზინსონის) ღს. 1/1.2 H=90 სმ, 2.4 მ²  
 ხანის ჯანის ღებობაჲი 0.9/2.1 1.9 მ²  
 ჯბჯბის სანჯანის ღებობაჲი 37.5 მ²

ოთახი №1  
საღმრთალო საშენობი



ჯანბანის ჯინბანი 12.5 მ  
 ღებობის ღებობა 37.5 მ²  
 6 სმ ნანბის მობიბა 1.9 მ³  
 ჯომიბიბიბიბი ბუნბის ფანჯრის მობიბი (სანჯანის) 38 მ²  
 სანჯანის ბობიბობიბი (ჯანბაბა) 38 მ²  
 სანჯანის ჯიბიბობიბი (150 ბი ჯიბიბიბი ჯანის) 38 მ²  
 ბებობიბიბიბი ჯანის მობიბი 1.9 მ²  
 ბებობიბიბიბი ფანჯრის მობიბი 3ს 3.6 მ²  
 ჯობიბიბი ჯანბიბიბი ჯანის მობიბი 37.5 მ²  
 ნებბაბიბი ბებობი-ბებობი ბებიბი ჯედბიბი H=300 75 მ²  
 ბებობი-ბებობი ჯედის ღებობაჲი-ღებობა  
 ბებობი სანჯანის 75 მ²

ჯიბიბიბი ჯინბიბიბი	
---	სანბბბბბბ საბბბბბ
	ნიბბბბ
↓ ↓ ↓	ბებბბბბ
	ბანბის მიბბბბბ
③	ჯრის სანბ
	ბრბბბბბ
	სანბბბბბბბბბბბბბბ

ბებბბბბ		
№	ღებობა	ფანბობი

ბებბბბბ

სიბბბბბ

ღებობი

ბებბბბბ

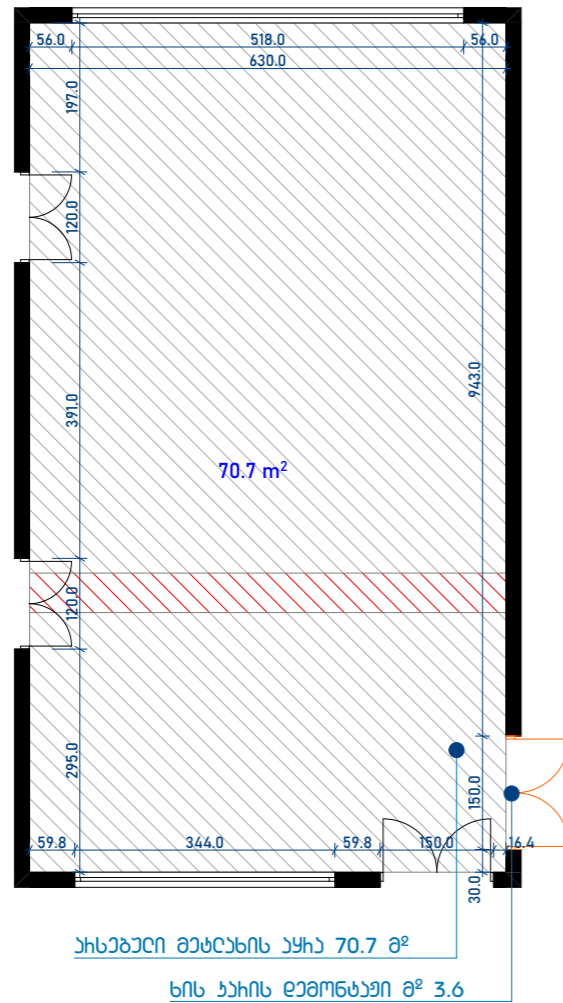
მ.პ.ს. "ჯომიბიბი უბიბი ბებ ბებბბ"  
 ბებბბბ, ჯომბბბს | ბებბბბ, №33  
 ბებბბბ ბებბბბბ და ბებბბბბბ  
 ბებბბბბბ-ბებბბბბ საბბბბ

ღებობა #  
 ჯიბიბი

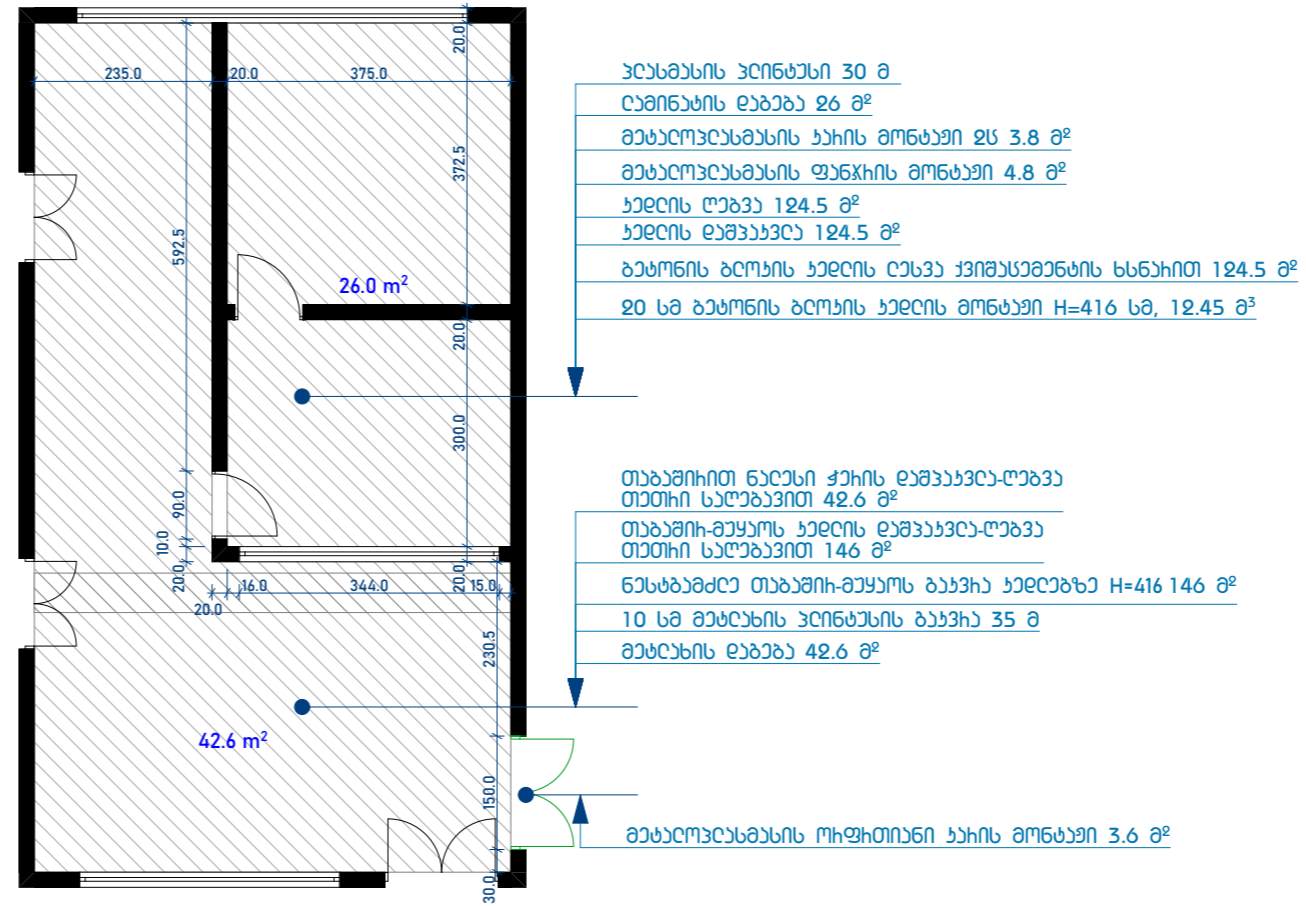
ბებბბბბ	ბბბ	სებბბბბ
სანბბბბბ	ბ. სანბ	
ბებბბბ		
ბებბბბბ	ბ. ბებბბბბ	
ბებბბბბ		
ბებბბბ		

ბებბბბ 2021		
ბებბბბბბ		
ბებბბბ	1:100	ბებბბბ
		A-3
ბებბბ: სანბბბბბ ბებბ		
სებბბ	ფანბბბ	ბებბ
ბ.პ	13	10

ოთახი №2  
სადგომბაჟო საშუალოები



ოთახი №2  
სადგომბაჟო საშუალოები



პროექტის აღნიშვნები	
---	სადასტრო საშუალოები
	ნიშნული
↓ ↓ ↓	დაშობაჟა
	ქანობის მიმართულება
③	პროექტის ხაზი
	ჩრდილოეთი
	საპროექტო დაშობის ტიპი

ქვეყნის კოდი		
№	დასახელება	ფართობი

შენიშვნები

სიტუაციური სქემა

დამკვეთი

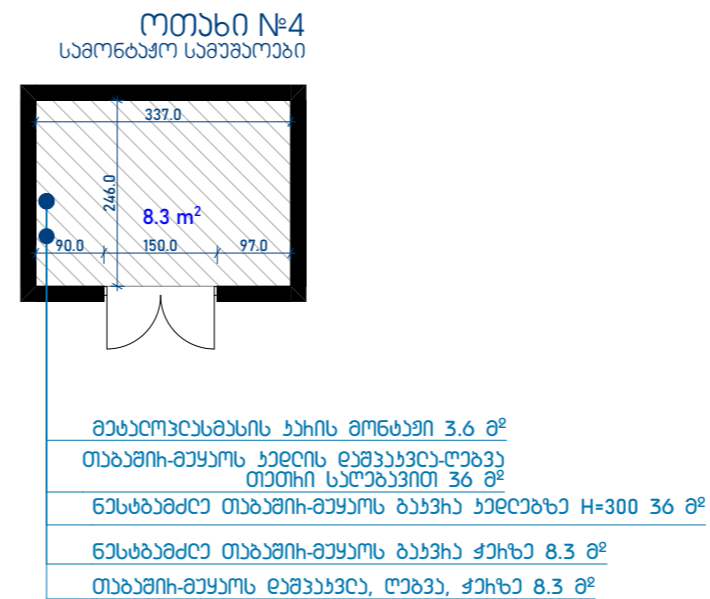
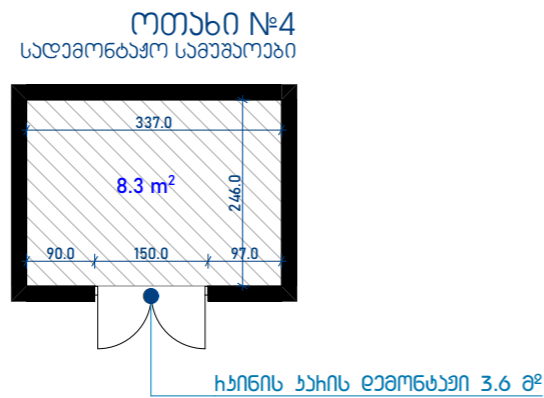
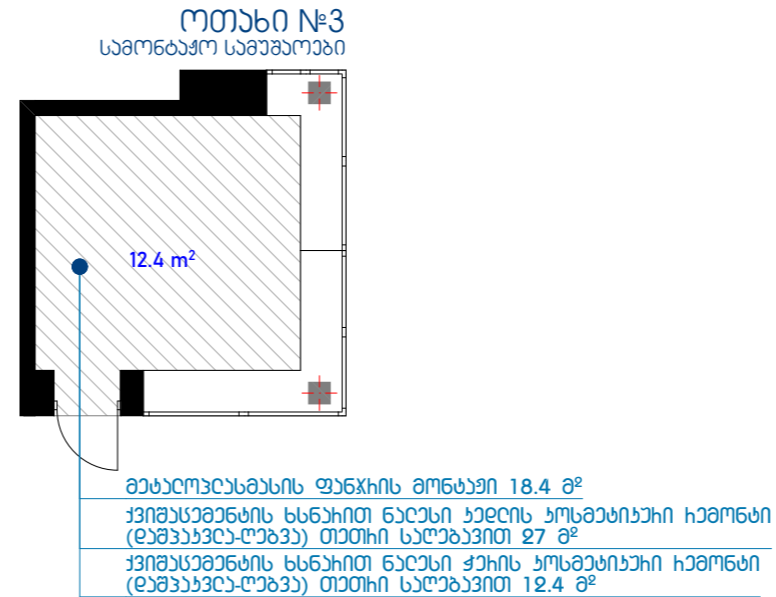
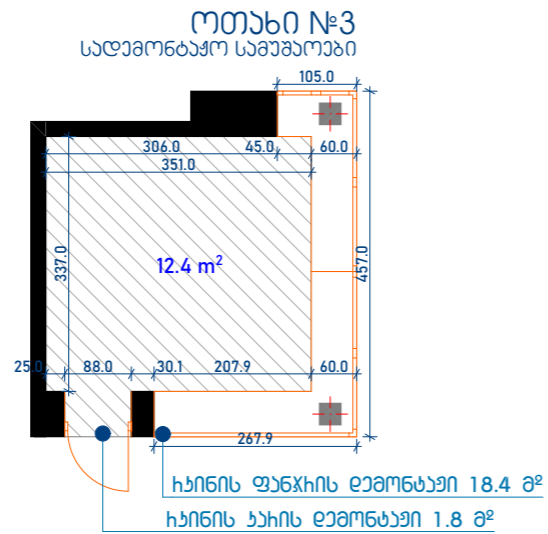
შემსხუდებელი

მ.პ.ს. "ჯოჯოხან უოთერ ენდ ფაუნდის"  
თბილისი, ჯოსტანის რაიონი, მუსხიშვილის ქ. 33  
ბუნებრივი და დასამუშაოების დასამუშაოების  
დასამუშაოების-სადასტრო საშუალოები

დაკვეთა #  
პროექტი

თანამდებობა	გვარი	სელმოძრა
საპროექტოს უფროსი:	თ. სანი	
პროექტის ხელმძღვანელი:		
ხელმძღვანელი:	ბ. ბაქაშვილი	
შემსხუდებელი:		
შანსი:		

თბილისი 2021		
არქიტექტურული ნაწილი		
მასშტაბი	1:100	ფურცლები A-3
ნახაზი:	სადგომბო დაშობა	
სტადია	ფურცლები	გვარი
მ.პ.	13	11



პროექტის აღნიშვნები	
---	სადამონტაჟო სამუშაოები
	ნიშნული
↓ ↓ ↓	მაგნიტობა
	ქანობის მიმართულება
③	ვრდის ხაზი
	ჩრდილოეთი
	საპროექტო მუშის ტიპი

ექსპლიკაცია		
№	აღნიშვნა	ფართობი

შენიშვნები

სიტუაციური სკემა

დამკვეთი

შემსხუდებელი

მ.პ.ს. "ჯიჯიან უოთერ ენდ ფაუჩი"  
თბილისი, ჯონსტრუქციის მუშაობის №33 ტერიტორიაზე მ.პ.ს.ს. და პროექტის დასრულების შემდეგ სამუშაოებს

დაკვეთა #  
პროექტი

თანამდებობა	გვარი	სელმოწერა
საპროექტო უფროსი:	თ. საღი	
პროექტის ხელმძღვანელი:		
პროექტის ხელმძღვანელი:	ბ. ბაქაძე	
შემსრულებელი:		
შემოწმებული:		

თბილისი 2021			
არქიტექტურული ნახატი			
მასშტაბი	1:100	ფორმატი	A-3
ნახატი:	სადამონტაჟო მუშა		
სტადია	ფურცლები	გვარდი	
მ.პ.	13	12	









## შპს “ჯორჯიან უოთერ ანდ ფაუერი“

ტექნიკური ექსპერტიზის და პროექტირების ღვაწადადგენილი სპეციალური სამსახური

ქალაქ რუსთავეში ახალი საოფისო შენობის მოწყობა

კონსტრუქციული ნაწილი

ქ. თბილისი 2021


დოკუმენტი №:	
სტადია	მუშა პროექტი



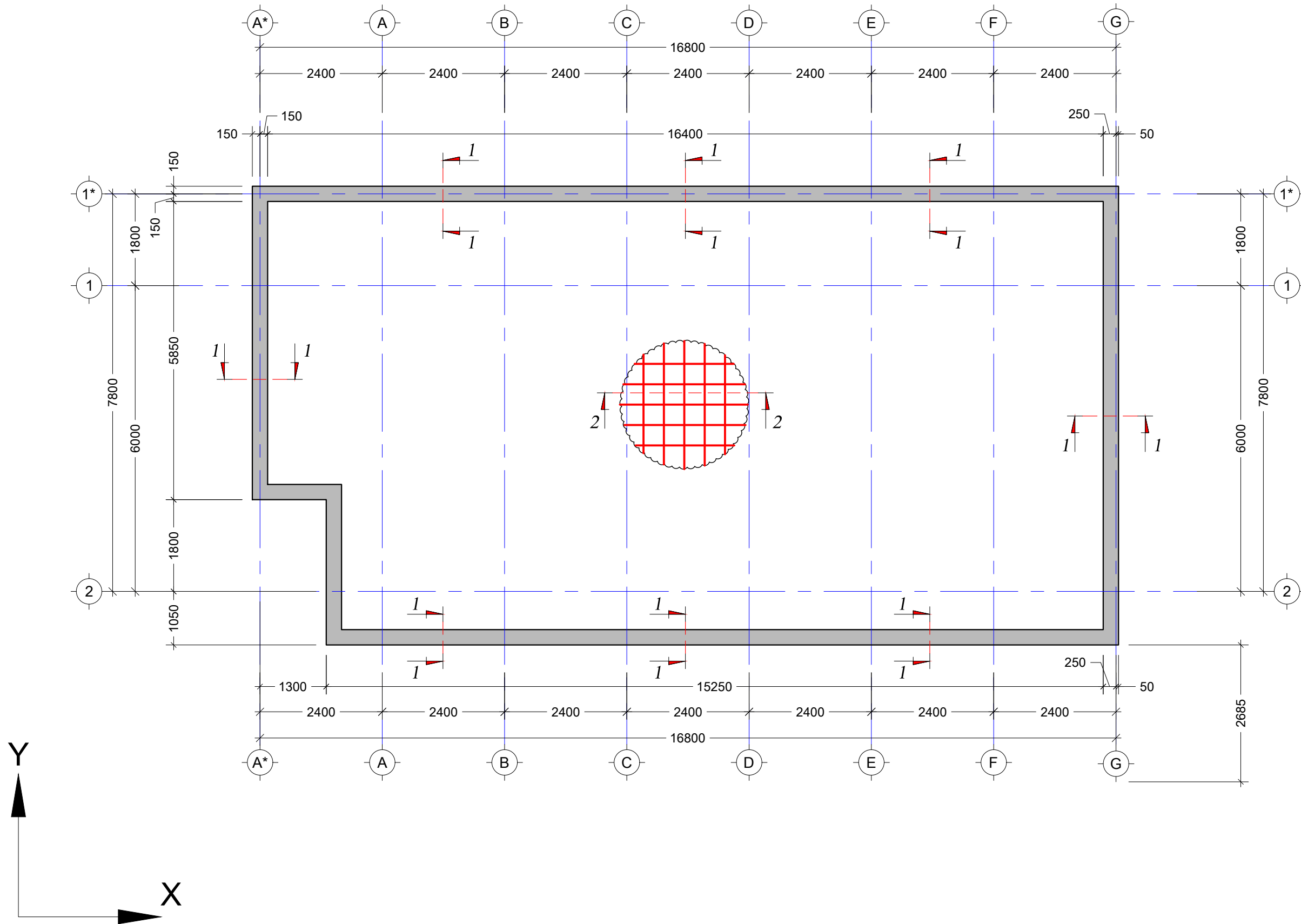
## მოკლე განმარტებითი ბარათი


პროექტი შესრულებულია შპს „ჯორჯიან უოთერ ენდ ფაუნდის რუსთავის წყალი-ს ღაკვეთის საფუძველზე. პროექტით გათვალისწინებულია ახალი საოფისე შენობის მოწყობა რომელიც წარმოადგენს კონტეინერებს. შენობას აქვს მინაშენი ფოლადის ელემენტებზე მოწყობილი სენდვიჩის პანელი. გადახურვას წარმოადგენს ლითონის ფერმეგზე მოწყობილი სენდვიჩპანელი

ნახაზების ჩამონათვალი						
ნახაზების დასახელება	კოდი	R	E	V	I	S
ჩამონათვალი	კ - 001	--	--	--	--	--
ჩამონათვალი	კ - 002	--	--	--	--	--
ბანარტებითი ბარათი	კ - 003	--	--	--	--	--
საძირკვლის გეგმა	კ - 101	--	--	--	--	--
ჩასატანებელი დეტალების გეგმა	კ - 102	--	--	--	--	--
კვეთი ა-ბ ბ-ბ	კ - 103	--	--	--	--	--
ფერმის ფირფიტები	კ - 104	--	--	--	--	--
ლითონის ფერმები	კ - 105	--	--	--	--	--
ბრძივების გეგმა	კ - 106	--	--	--	--	--
ფერმა	კ - 107	--	--	--	--	--
კვანძები	კ - 108	--	--	--	--	--
კვანძები (2)	კ - 109	--	--	--	--	--
კონტეინერის კვანძები	კ - 110	--	--	--	--	--
სპეციფიკაციები	კ - 111	--	--	--	--	--

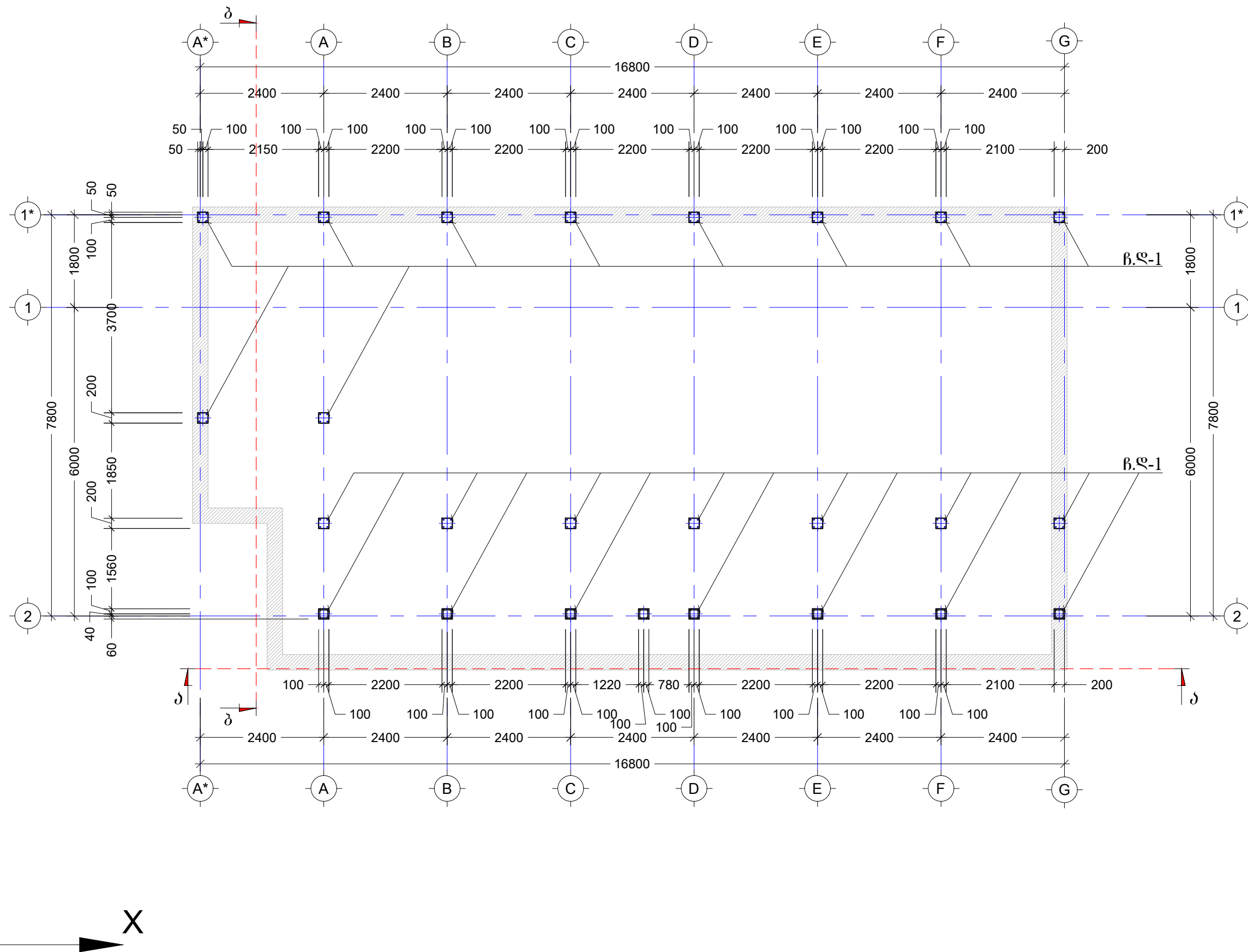
ფორმატი	სტადია	ვარიანტი
<b>A3</b>	<b>მ.პ.</b>	<b>1</b>
<p>შენიშვნები:</p> <p><i>ნახაზზე მოყვანილი მონაცემები</i></p> <p><i>ნახაზის კორექტირებით</i></p> <p><i>აპრობირებულ შემდეგ აღნიშნული ნახაზი</i></p> <p><i>ნახაზზე ყველა ნვლილება</i></p> <p><i>შეცვლადობისას შეთანხმდეს</i></p> <p><i>პროექტის ავტორთან</i></p>		
დაკვეთი	რუსთავის წყალი	
დაკვეთა		
შესრულებული	 <p><b>შ.პ.ს. "ჯორჯიან უოთერ ენდ ფაუნდის"</b>  <small>თბილისი, მგფა (შპს) ჯუღელის ქუჩა №10</small></p> <p><b>ბენეფიციარი ექსპერტიზის და პროექტირების</b>  <b>ღეარბაშვილი-სარქიშვილი სამსახური</b></p>	
საპროექტოს უფროსი	თ. ხაღია	
პროექტის ხელმძღვანელი		
კონსტრუქტორი	კ. მგებელიშვილი	
შეამოწმა	გ. გელაშვილი	
პროექტი		
თარიღი	<b>ივლისი 2021</b>	
ნახაზი	ჩამონათვალი	
მასშტაბი	ფურცელი №	ფურცლები
-	კ - 002	


საძირკვლის გეგმა  
მ. 1:100



ფორმატი	სტადია	ვარიანტი
A3	მ.პ.	1
<p>შენიშვნები: ნახაზზე მოცემი მოცემულია მილიმეტრებში</p> <p>ნახაზის კორექტირებით ავტომატურად შექმნილია აღნიშნული ნახაზი</p> <p>ნახაზზე ყველა ნვლილება მშენებლისათვის შეთანხმებულია კონსტრუქციის ავტორთან</p>		
დაკვეთი		
დაკვეთის		
შემსრულებელი	 <p>საპროექტო-სამშენებლო სახსნარი</p>	
საპროექტოს უფროსი	თ. ხაღია	
პროექტის ხელმძღვანელი		
კონსტრუქტორი	კ. მგებელიძე	
შეამოწმა	გ. გელაშვილი	
პროექტი		
თარიღი	ივლისი 2021	
ნახაზი	საძირკვლის გეგმა	
მასშტაბი	ფურცელი №	ფურცლები
-	კ - 101	

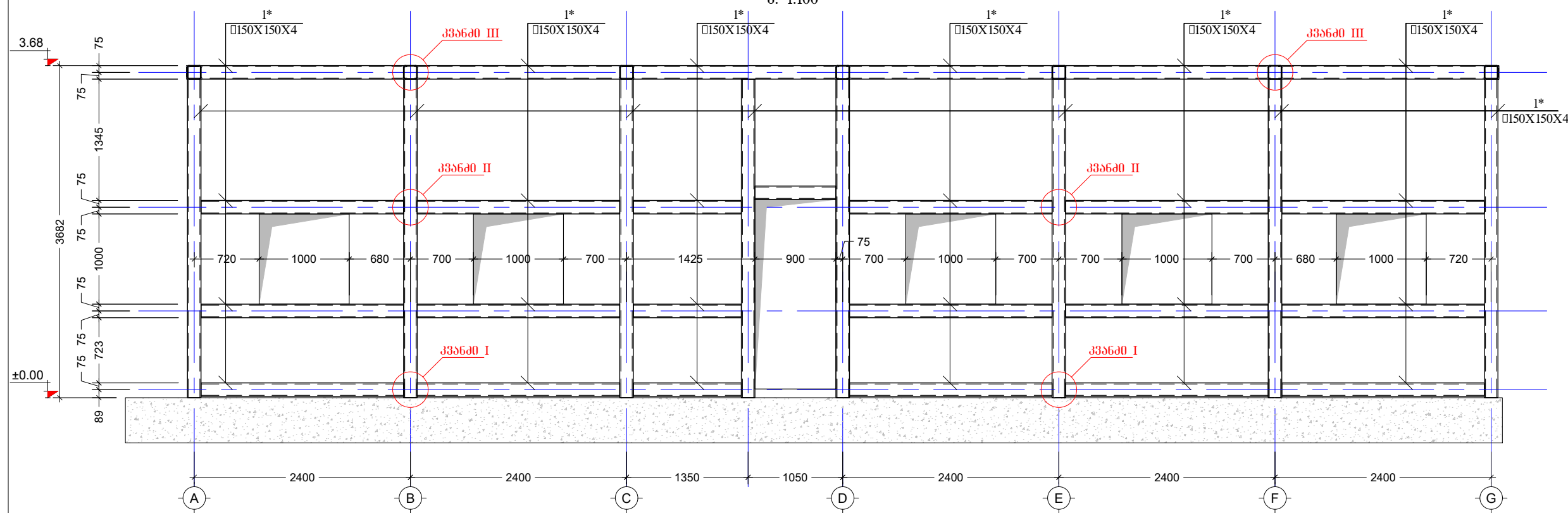
**ჩასატანებელი დეტალების გეგმა**  
მ. 1:100



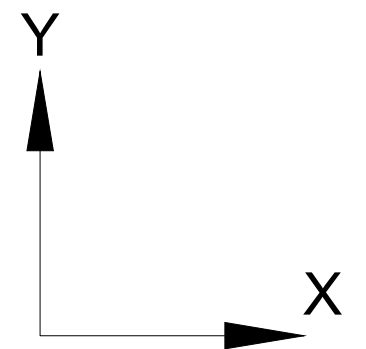
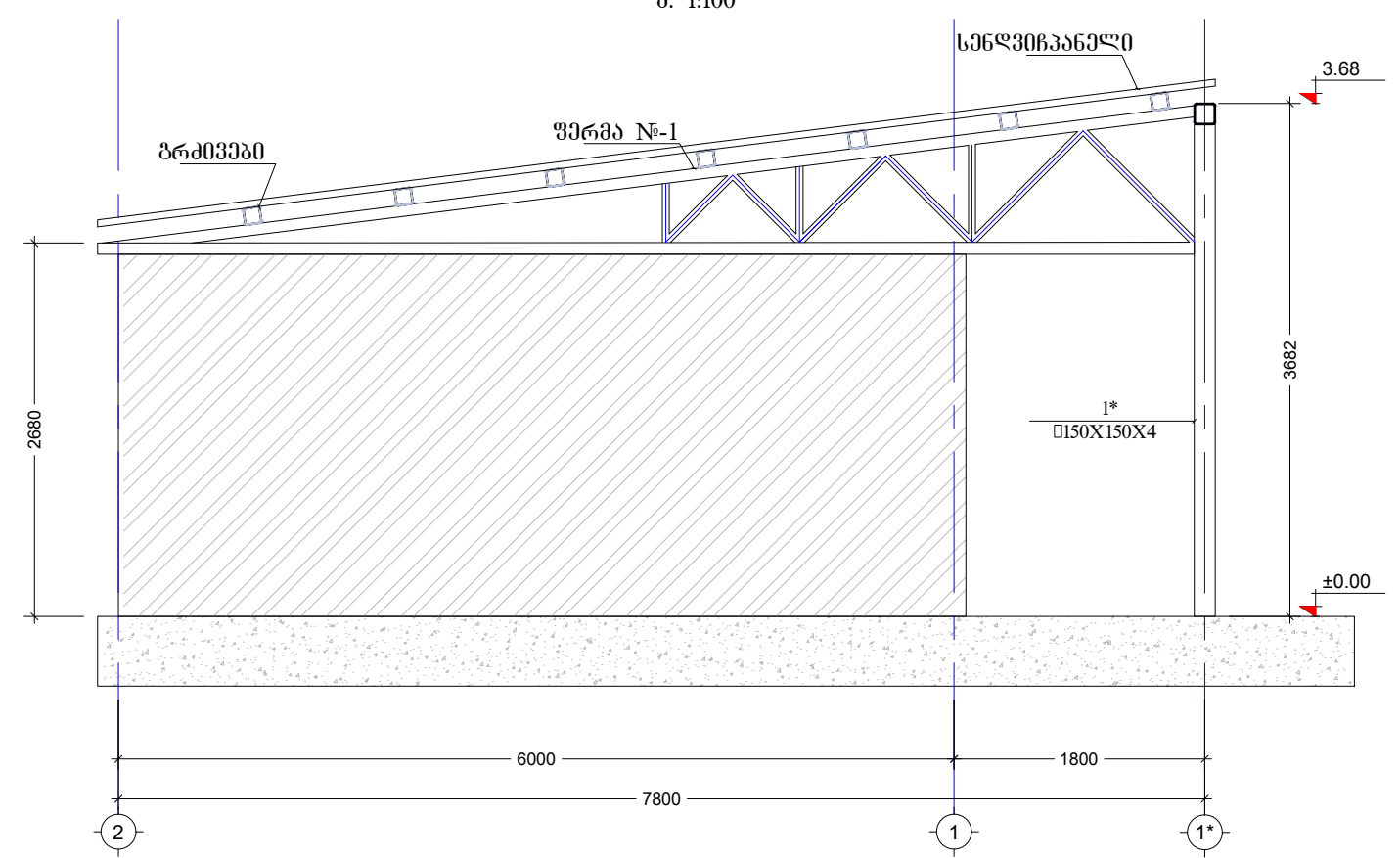
ფორმატი	სტაფია	ვარიანტი
<b>A3</b>	<b>მ.კ.</b>	<b>1</b>
<p>შენიშვნები: ნახაზზე მოცემული მონაცემები</p> <p>ნახაზის კორექტირებით ავტორებურად უკლებლივ აღნიშნული გამოწვევები ნახაზი</p> <p>ნახაზზე ყველა ნიშნულია მშენებლისთვის შეთანხმებული პროექტის ავტორთან</p>		
დაკვეთი		
დაკვეთის		
შემსრულებელი		
საპროექტოს ფურცელი	თ. სტაფია	
პროექტის ხელმძღვანელი		
კონსტრუქტორი	კ. მგებელიშვილი	
შემოწმის	გ. გელაშვილი	
პროექტი		
თარიღი	<b>ივლისი 2021</b>	
ნახაზი		
ჩასატანებელი დეტალების გეგმა		
მასშტაბი	ფურცელი №	ფურცლები
-	კ - 102	

შენიშვნები:  
 ნახაზზე მოცემულია მოლიმეტრები  
 ნახაზის კორექტირებით  
 ავტორიტეტულ უპასუხე ადრე  
 გასტუმრებული ნახაზი  
 ნახაზზე ყველა ნიშნულია  
 მშენებლისთვის შეთანხმებული  
 კორექტის ავტორთან

ჰედიტი ბ - ბ  
 მ. 1:100



ჰედიტი ბ - ბ  
 მ. 1:100



დაკვეთი

დაკვეთის

შენიშვნები



**შ.პ.ს. "ჯორჯიან უოთერ ანდ ფაუნდის"**  
 თბილისი, მგფა (მზა ჯუჯულის ქუჩა №10)  
 ჯანდაცვის უსაფრთხოების და პროექტირების  
 დაარსებები-სარეკონსტრუქციო სამსახური

საპროექტოს ფურცლის	თ. სელია	
პროექტის ხელმძღვანელი		
კონსტრუქტორი	კ. მგობრიშვილი	
შეამოწმა	ბ. გელაშვილი	
პროექტი		

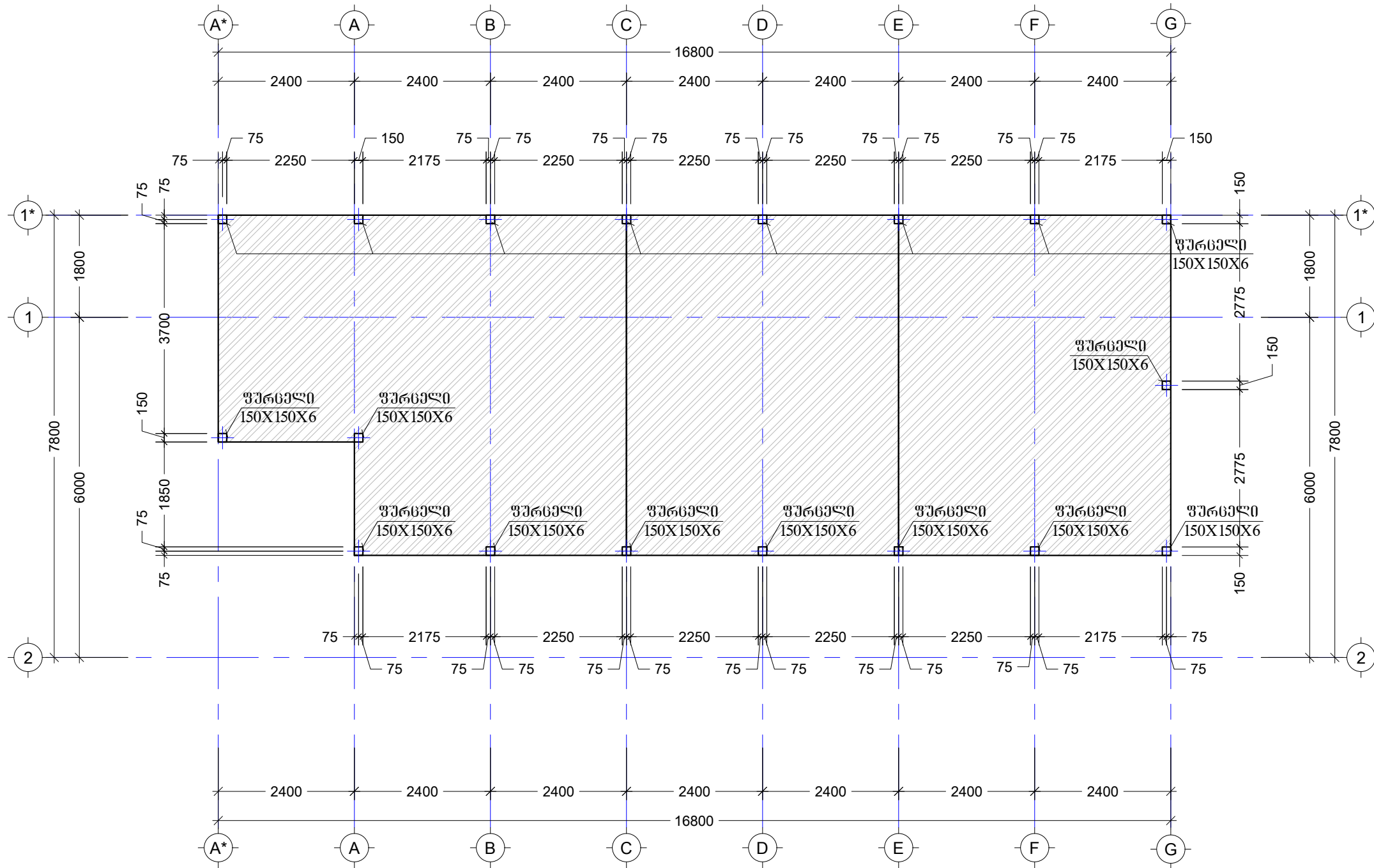
თარიღი **ივლისი 2021**


ნახაზი

ჰედიტი ბ-ბ ბ-ბ

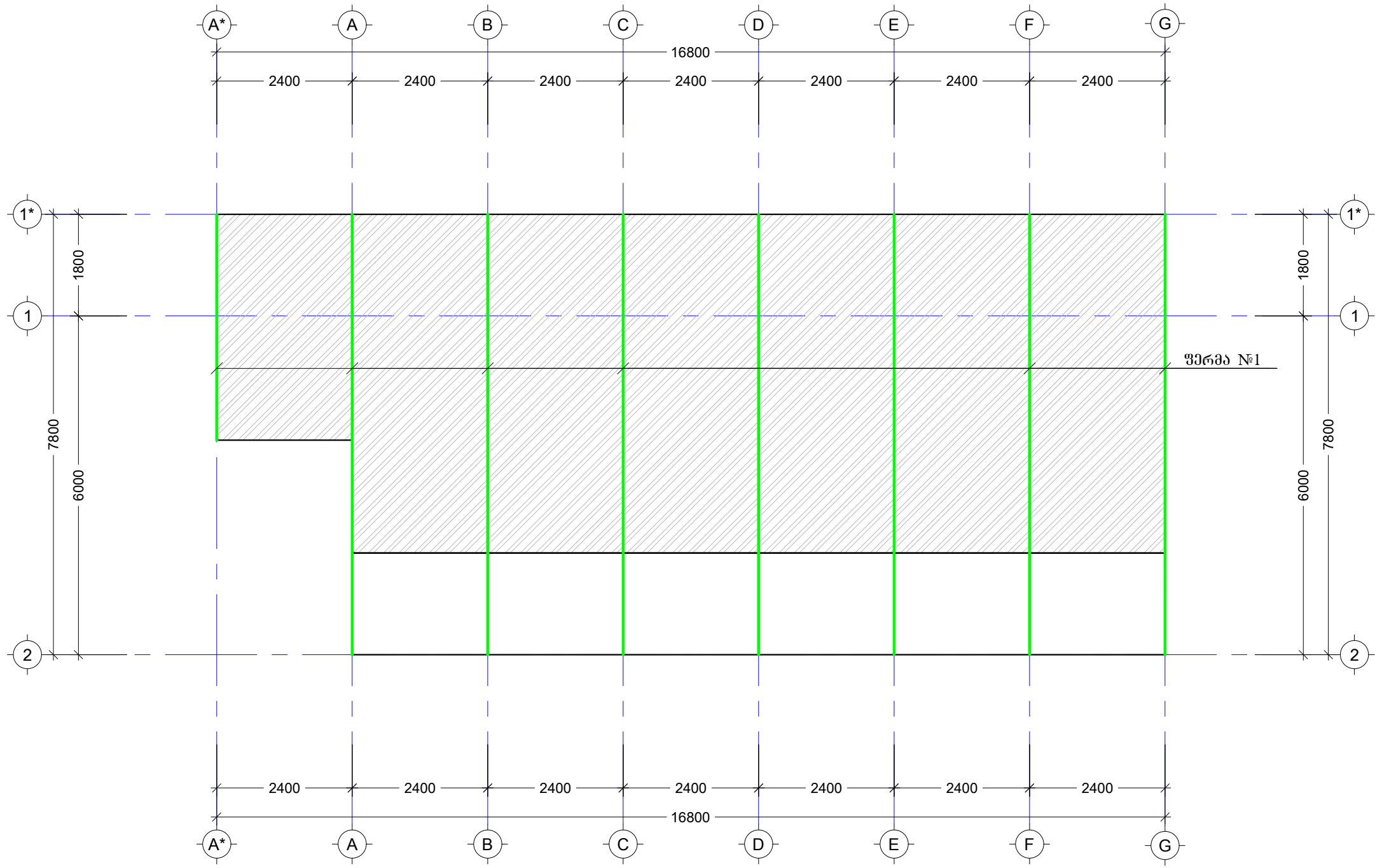
მასშტაბი	ფურცელი №	ფურცლები
-	კ - 103	


ლიტონის ფარეგისათვის ფოლადის ელემენტების გეგმა  
მ. 1:100



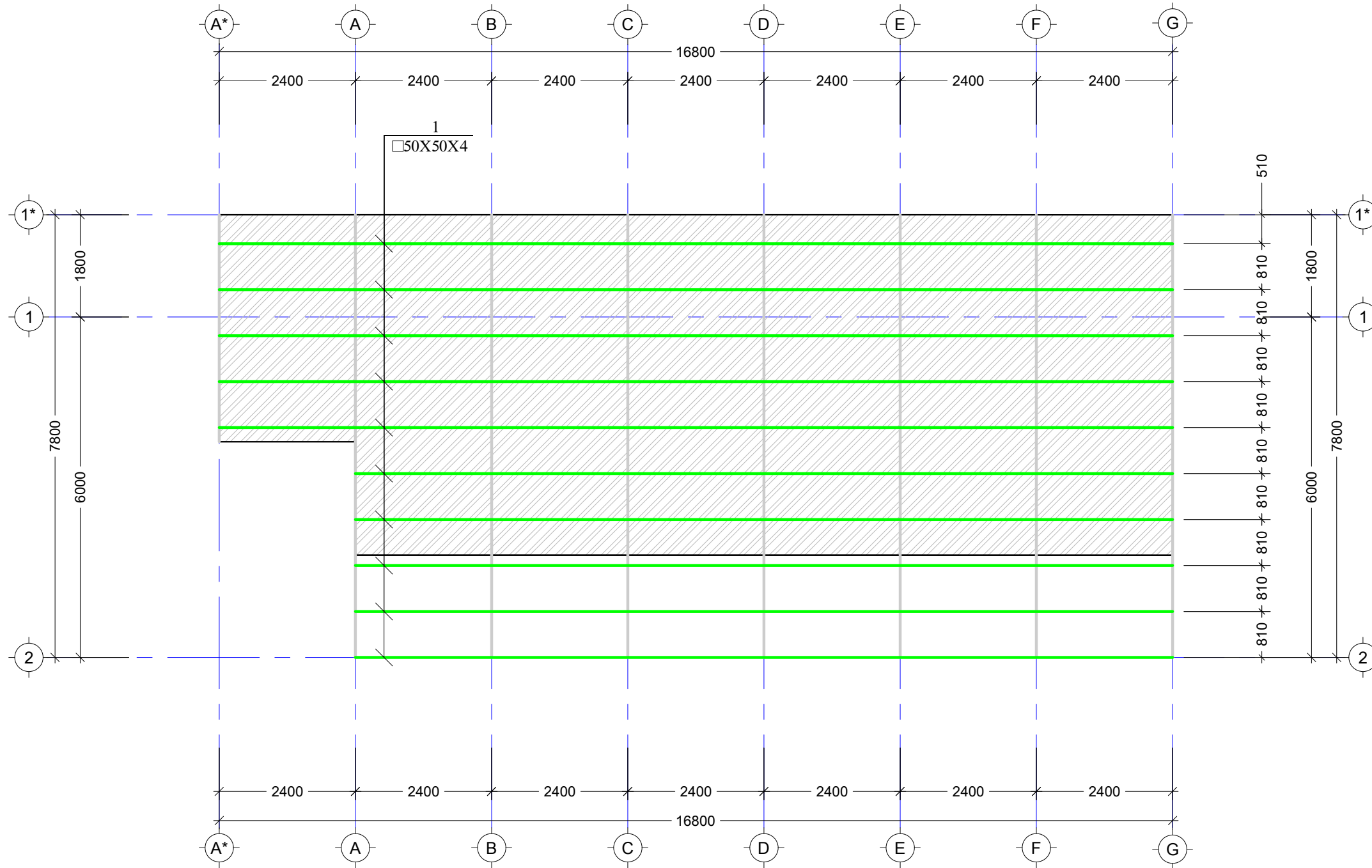
ფორმატი	სტადია	პარიანტი
A3	მ.პ.	1
<p>შენიშვნები: ნახაზზე მოცემული მონაცემები</p> <p>ნახაზის კორექტირებით აპრობირებულ უპიჯება აღზე გამოყენებული ნახაზი</p> <p>ნახაზზე ყველა ნიშნულია მშენებლისთვის შეთანხმებული პროექტის აპრობირების</p>		
დაკვეთი		
დაკვეთის		
შემსრულებელი		
საპროექტოს ფურცელი	თ. ხაღია	
პროექტის ხელმძღვანელი		
კონსტრუქტორი	კ. მგებელიძე	
შეამოწმა	ბ. გელაშვილი	
პროექტი		
თარიღი	ივლისი 2021	
ნახაზი	ფარეგის ფირფიტები	
მასშტაბი	ფურცელი №	ფურცლები
-	კ - 104	


**ლითონის ფარების გეგმა**  
მ. 1:100




ფორმატი	სტადია	ვარიანტი
<b>A3</b>	<b>მ.კ.</b>	<b>1</b>
<p>შენიშვნები:</p> <p>ნახაზზე მოცემული მონაცემები</p> <p>ნახაზის კორექტირებით ავტორებურად უკლებლივ აღნიშნული ნახაზი</p> <p>ნახაზზე ყველა ნიშნულია მშენებლის მეთოდით კორექტის ავტორთან</p>		
დაკვეთი		
დაკვეთის		
შემსრულებელი		
საპროექტოს უფროსი	თ. ხალოია	
პროექტის ხელმძღვანელი		
კონსტრუქტორი	კ. მებრეღვიშვილი	
შეამოწმა	გ. გელაშვილი	
პროექტი		
თარიღი	<b>ივლისი 2021</b>	
ნახაზი	ლითონის ფარები	
მასშტაბი	ფურცელი №	ფურცლები
-	კ - 105	

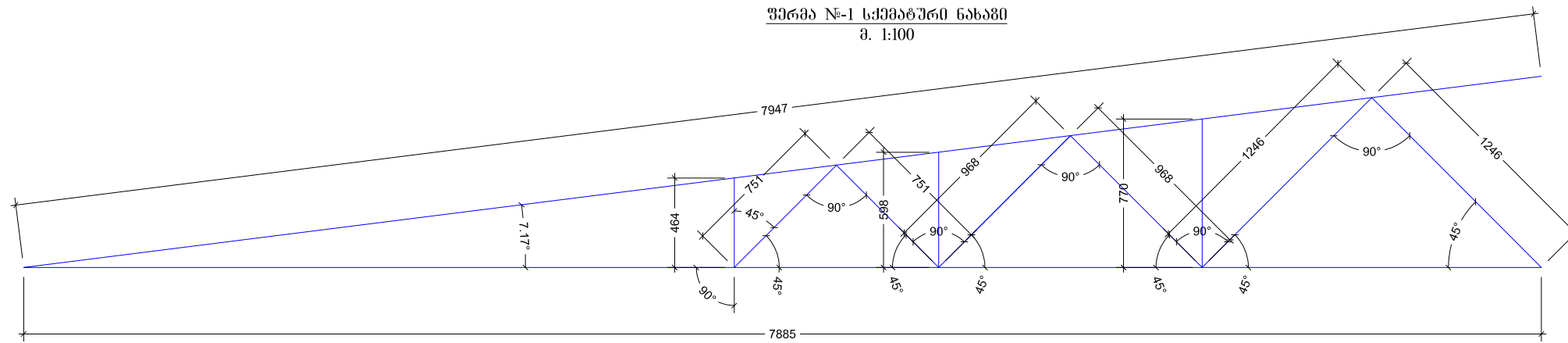
ლიტონის ბრძივის გეგმა  
მ. 1:100



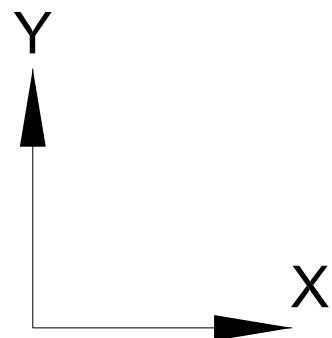
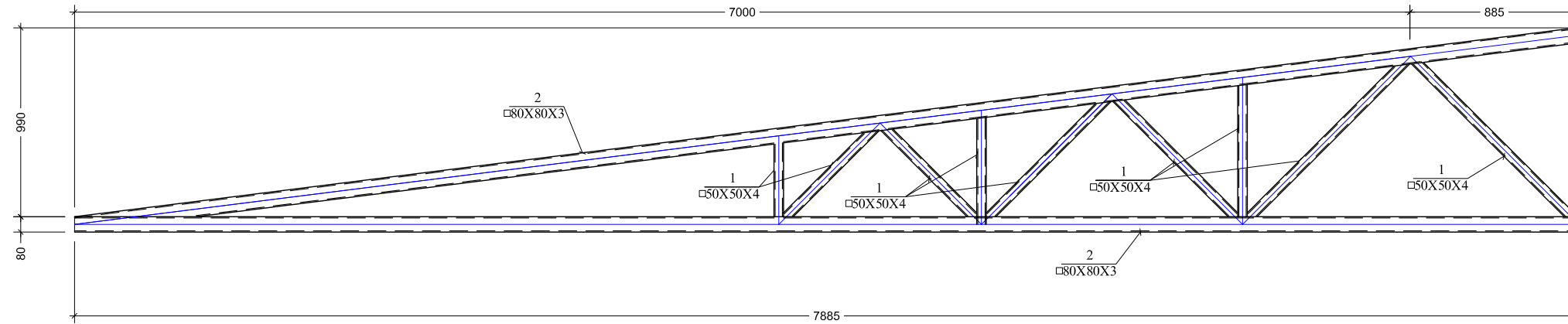
ფორმატი	სტადია	პარიანტი
<b>A3</b>	<b>მ.პ.</b>	<b>1</b>
<p>შენიშვნები:  ნახაზზე მოცემულია მოცემულია  ნახაზის კორექტირებით  აპრობირებული უკლებლივ აღნიშნული ნახაზი  ნახაზზე ყველა ნიშნულია  მშენებლისთვის შეთანხმებული  პროექტის ავტორთან</p>		
დაკვეთი		
დაკვეთის		
შენიშვნები		
საპროექტო უწყისი	თ. ხალოია	
პროექტის ხელმძღვანელი		
კონსტრუქტორი	კ. მგებელიძე	
შეამოწმა	გ. გელაშვილი	
პროექტი		
თარიღი	<b>ივლისი 2021</b>	
ნახაზი	ბრძივის გეგმა	
მასშტაბი	ფურცელი №	ფურცლები
-	კ - 106	

ფორმატი	სტაფია	პარიანტი
<b>A3</b>	<b>მ.კ.</b>	<b>1</b>
<p><b>შენიშვნები:</b>  ნახაზზე მოცემული მონაცემები  მიღებულია</p> <p>ნახაზის კონსტრუქციის  ავტორებთან უშუალოდ ალბათ  გამოცემული ნახაზი</p> <p>ნახაზზე ყველა ცვლილება  შენიშვნების მეშვეობით  ეროვნის ავტორთან</p>		
ლაგვითი	რუსთავეის წყალს	
ლაგვითი		
შემსრულებელი	 <p><b>მ.კ. "ჯორჯიან უოთერ ანდ ფაუარი"</b>  თბილისი, შვეფი (შხი ჯუღელის ქუჩა №10)  განყოფილება უსაპარტიო და პროექტირების  დაარსებები-საპროექტო სამსახური</p>	
საპროექტოს უფროსი	თ. სალია	
პროექტის ხელმძღვანელი		
კონსტრუქტორი	კ. გიგინეიშვილი	
შეამოწმა	ბ. ბელაშვილი	
პროექტი		
თარიღი	<b>ივლისი 2021</b>	
ნახაზი	ფირმა	
მასშტაბი	ფურცელი №	ფურცლები
-	კ - 107	

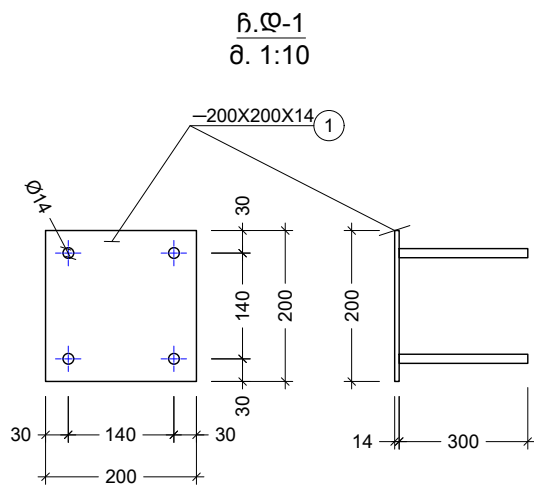
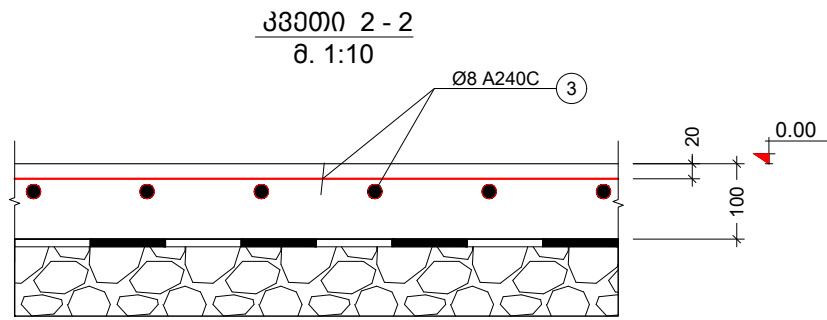
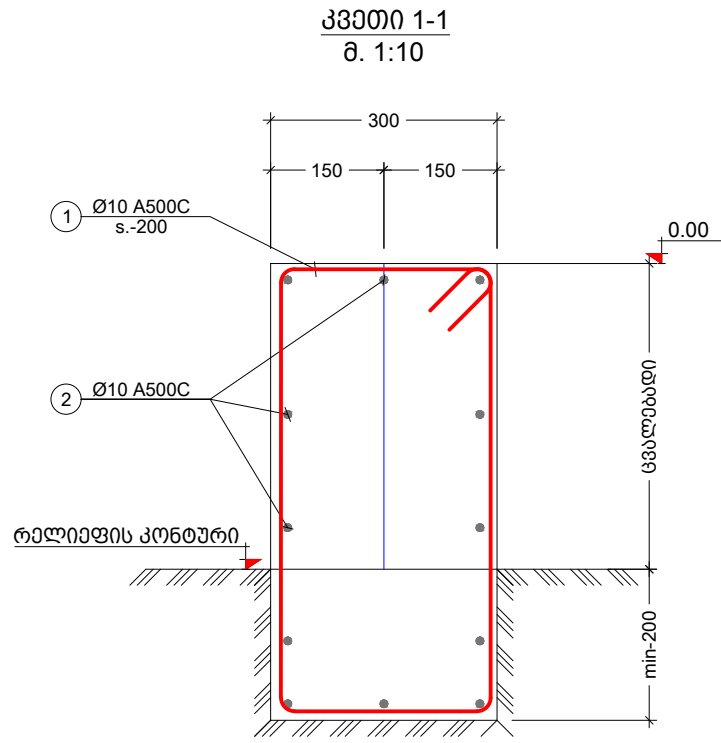
**შერვა №-1 სვეტური ნახაზი**  
მ. 1:100



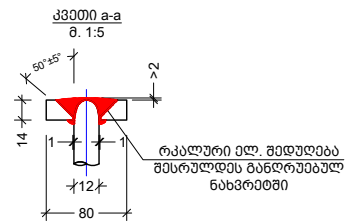
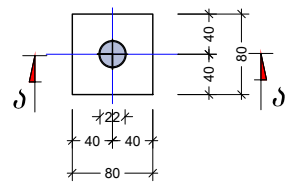
**შერვა №-1**  
მ. 1:100



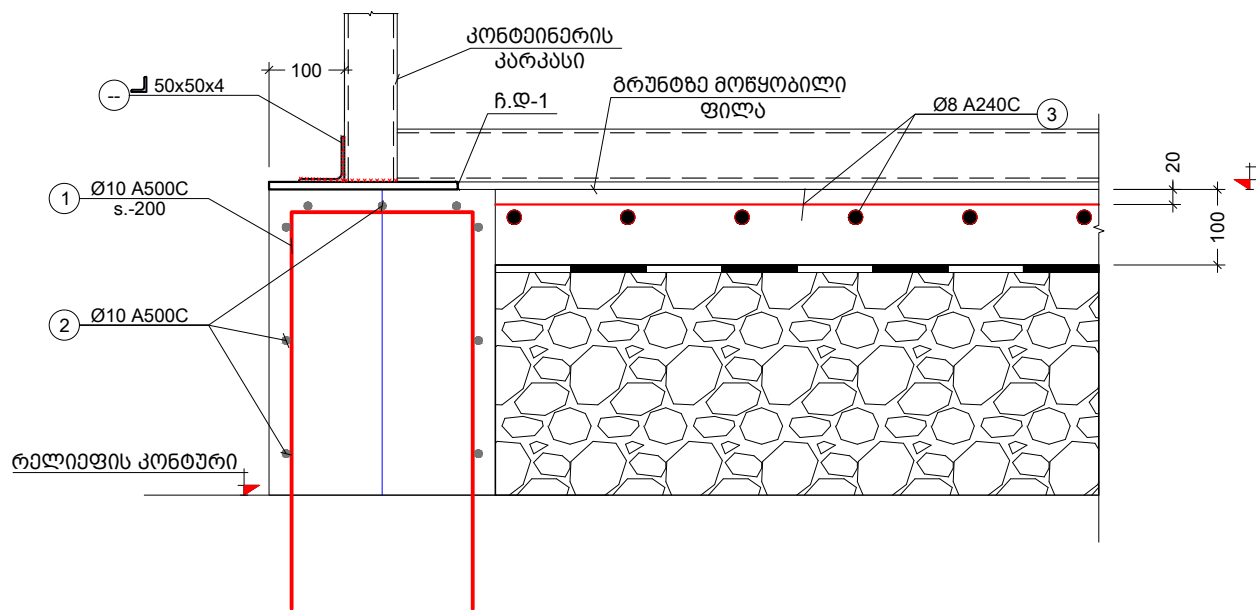




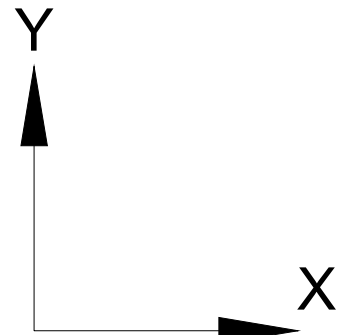
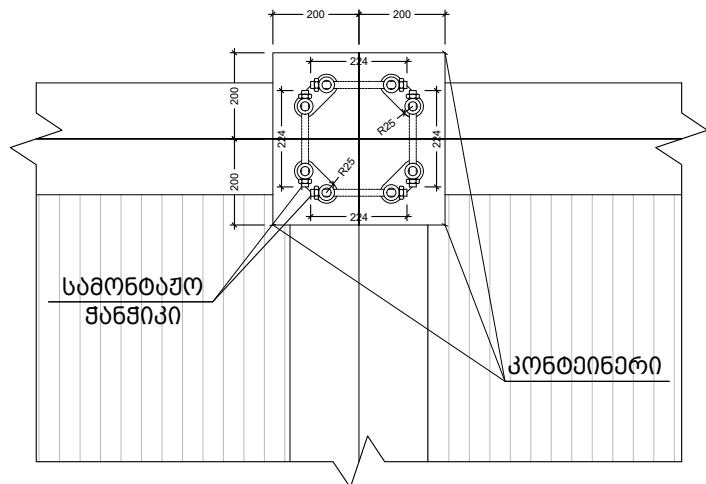
ფლადის საბაჰერო ფირფიტის ფ. - 1 მონყობის სემა  
ГОСТ 14098-91/Т12-Р3 მოთხოვნების შესაბამისად  
მ. 1:5




**კვანძი I**  
მ. 1:10



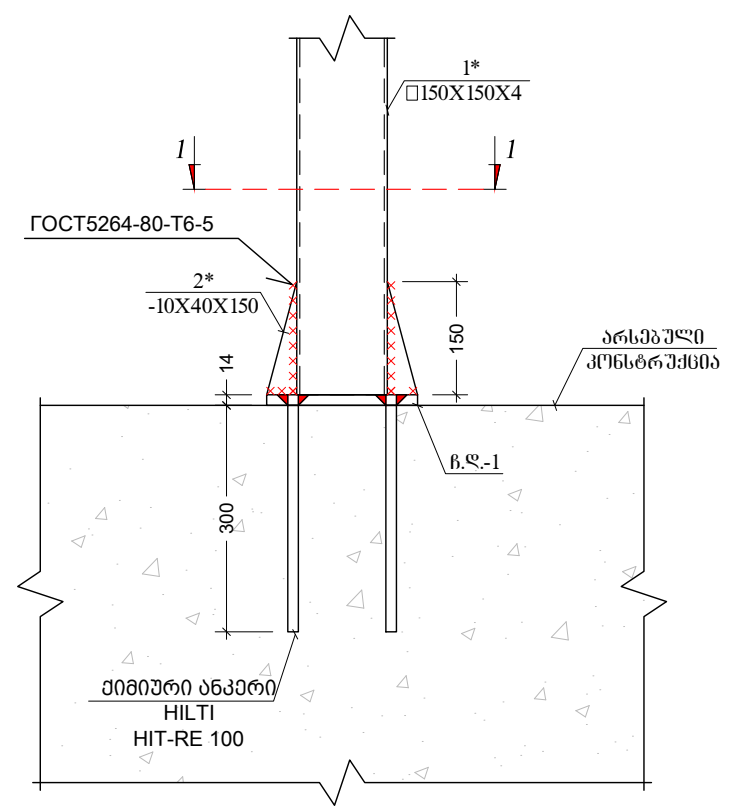
**კონტინერების ბადაბის კვანძი**  
მ. 1:10



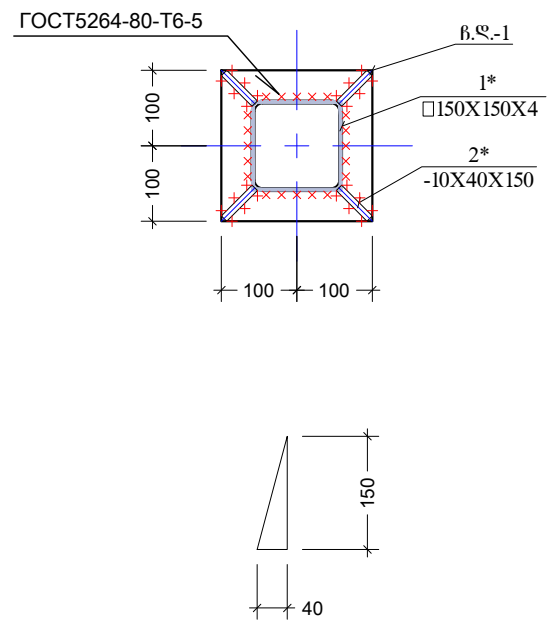
ფორმატი	სტადია	პარიანტი
A3	მ.პ.	1
<p>შენიშვნები:</p> <p>ნახაზზე მოყვანილი მოთხოვნები</p> <p>ნახაზის კორექტირებით ავტომატურად შექმნილი აღრიცხვები ნახაზი</p> <p>ნახაზზე ყველა ნიშნულია მშენებლის მიერ შეტანილი</p>		
დაკვეთი		
დაკვეთის		
შემსრულებელი		
საპროექტო ორგანიზაცია	<p><b>შ.პ.ს. "ჯორჯიან უოთერ ენდ ფაუარი"</b> თბილისი, მგფა (მზა ჯუჯულის ქუჩა №10) ინჟინერი უსუპოვი და პროექტირების დაკავშირებული-საპროექტო სამსახური</p>	
საპროექტო უფროსი	თ. ხალოი	
პროექტის ხელმძღვანელი		
კონსტრუქტორი	კ. მებრელოვი	
შეამოწმა	გ. გელაშვილი	
პროექტი		
თარიღი	<b>ივლისი 2021</b>	
ნახაზი	კვანძები	
მასშტაბი	ფურცელი №	ფურცლები
-	კ - 108	

ფორმატი	სტადია	პარიანტი
A3	მ.კ.	1
<p>შენიშვნები:</p> <p>ნახაზზე მოცემული მონაცემები</p> <p>ნახაზის კორექტირების შემთხვევაში უპრეცედენტო აღრიცხვა აქვს გათვალისწინებული ნახაზი</p> <p>ნახაზზე ყველა ნიშნულია მშენებლის მიერ დატანილი კონსტრუქციის აღრიცხვის მიხედვით</p>		
დაკვეთი		
დაკვეთის		
შენიშვნები	 <p><b>გ.პ.ს. "ჯორჯიან უოთერ ენდ ფაუნდრის"</b>  თბილისი, მგფა (მზის ჯუღელის ქუჩა №10)  <b>ბაქმიანი ენჯინერინგის და არქიტექტურის</b>  <b>დაარსება-სარეკონსტრუქციო სამსახური</b></p>	
საპროექტო უწყისი	თ. ხალოია	
პროექტის ხელმძღვანელი		
კონსტრუქტორი	კ. მგობრიძე	
შეამოწმა	გ. გელაშვილი	
პროექტი		
თარიღი	<b>ივლისი 2021</b>	
ნახაზი	კვანძები (2)	
მასშტაბი	ფურცელი №	ფურცლები
-	კ - 109	

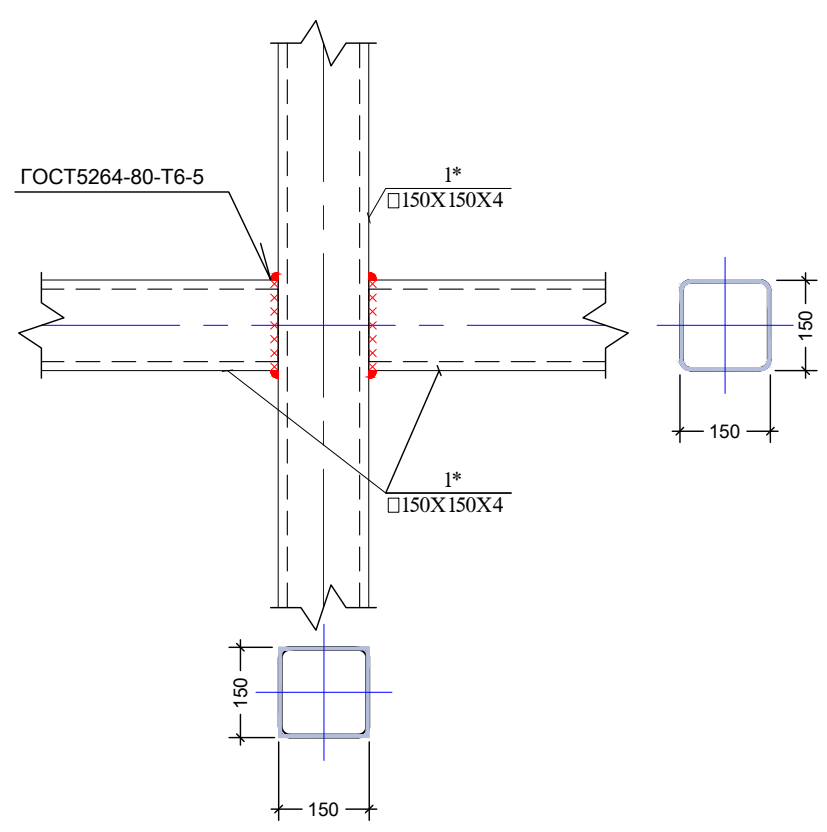
კვანძი I  
მ. 1:10



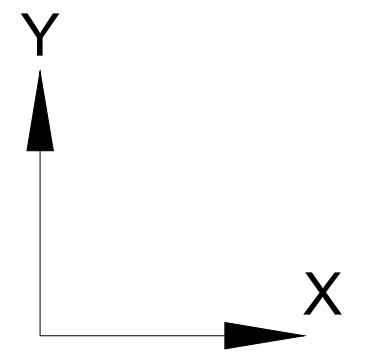
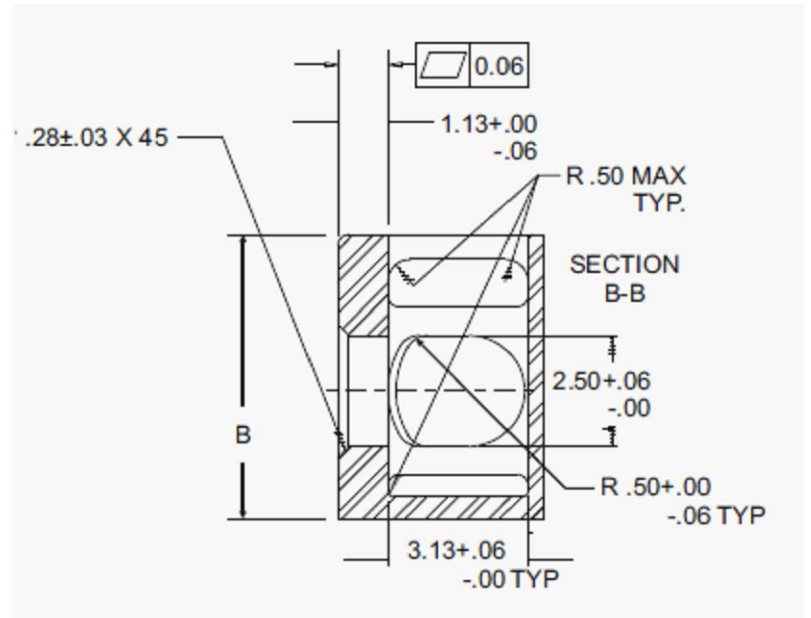
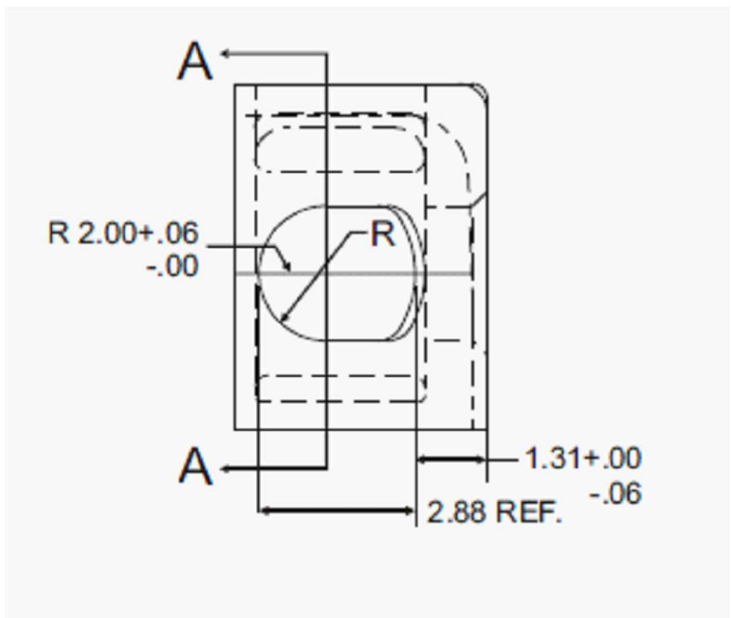
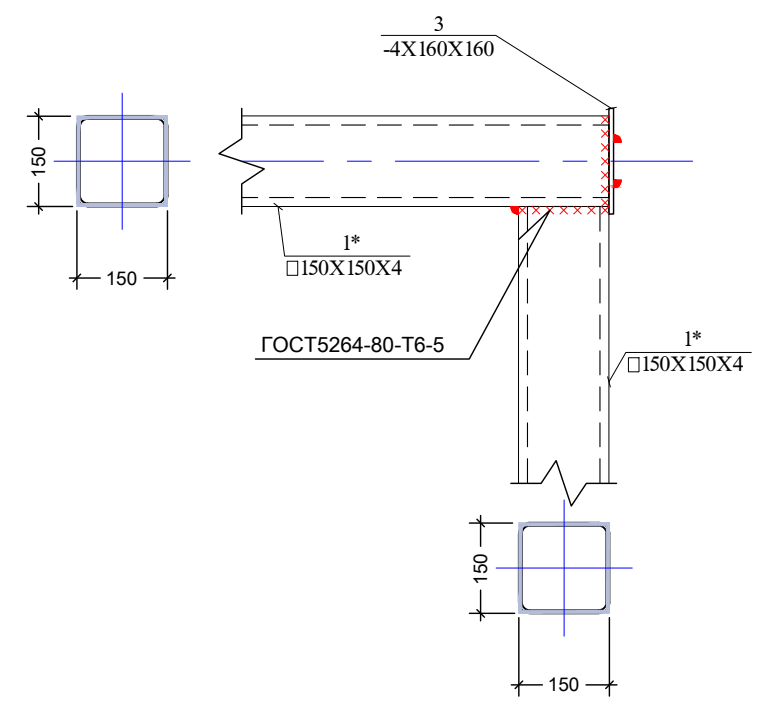
კვანძი 1-1  
მ. 1:10



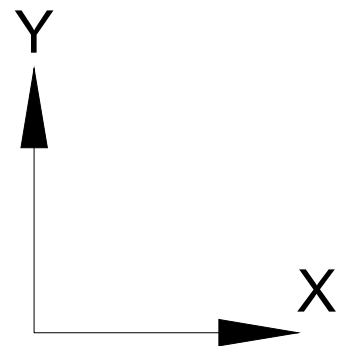
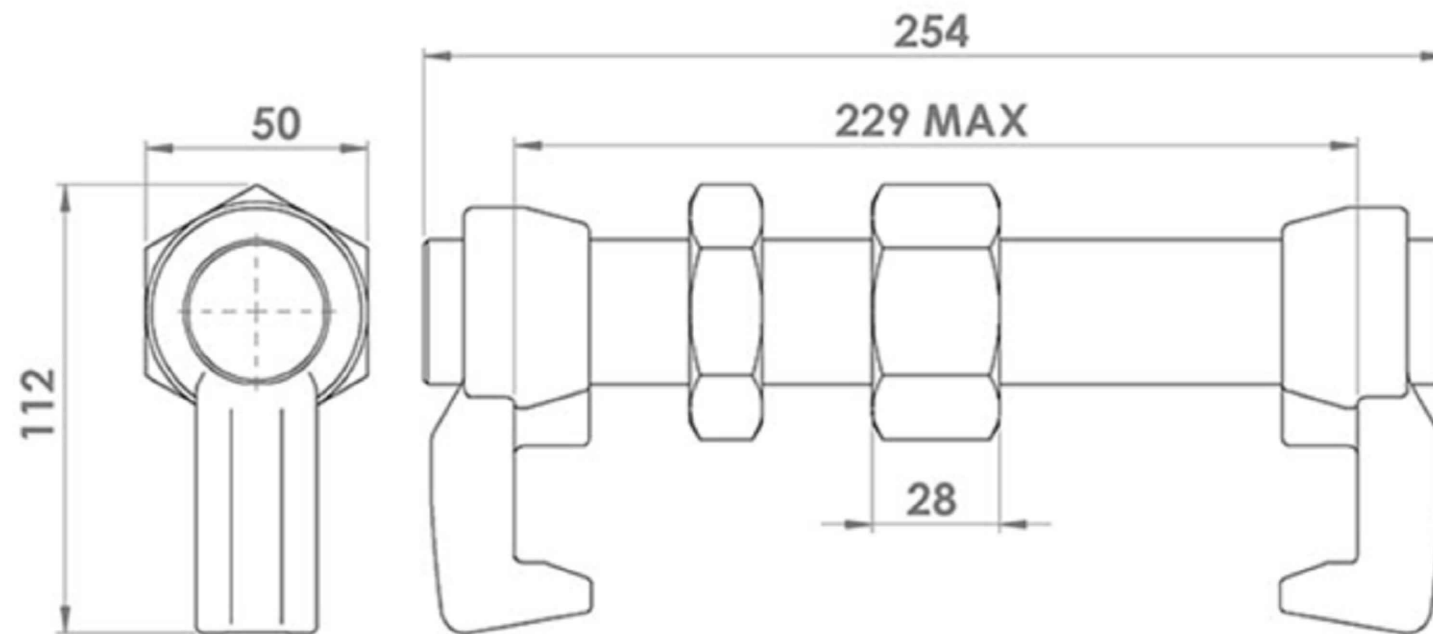
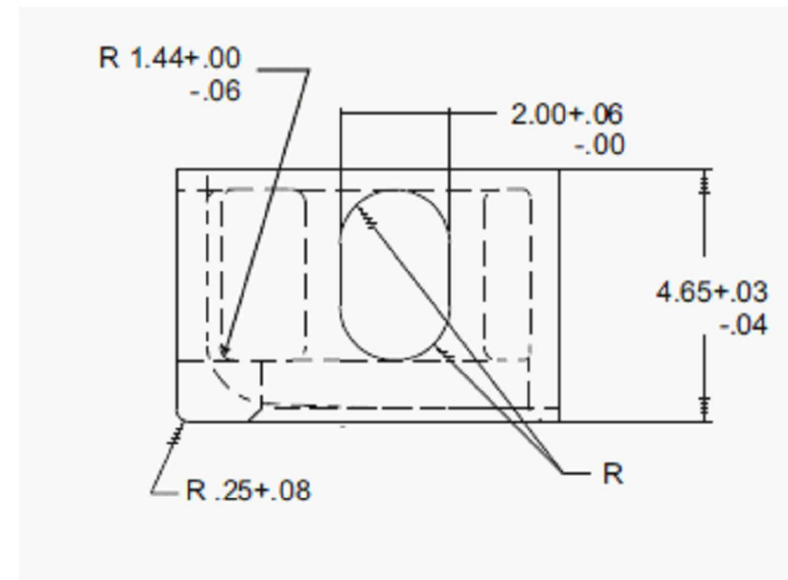
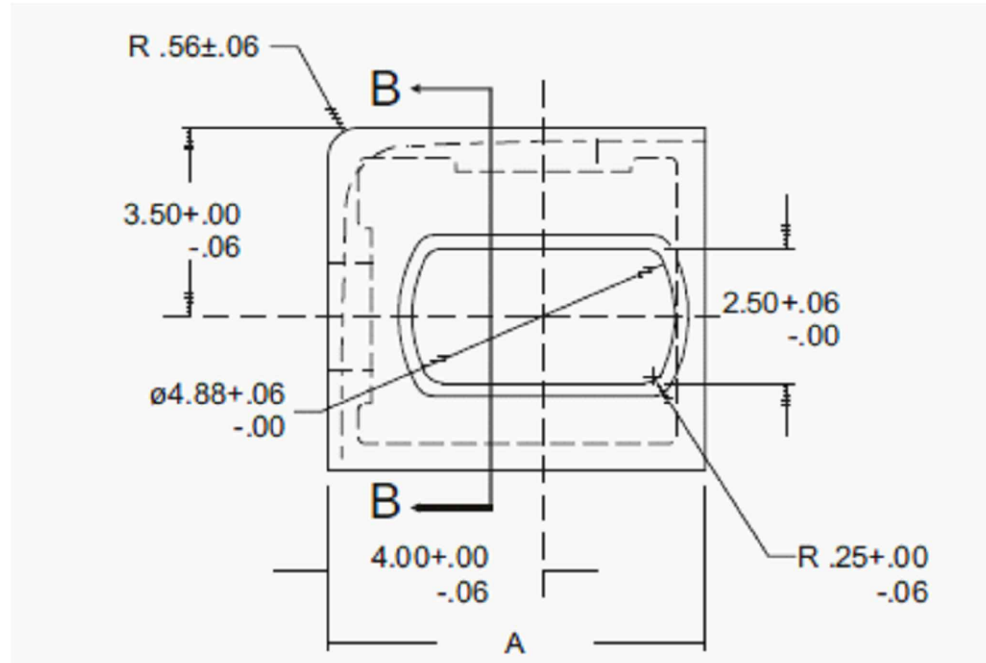
კვანძი II  
მ. 1:10




კვანძი III  
მ. 1:10



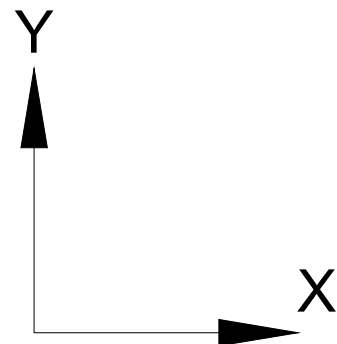
## კვანძები კონტეინერის ბადაბმისათვის



ფორმატი	სტადია	პარიანტი	
<b>A3</b>	<b>მ.პ.</b>	<b>1</b>	
<p><b>შენიშვნები:</b>  <i>ნახაზზე მოცემი მოცემულია მილიმეტრებში</i></p> <p><i>ნახაზის კორექტირებით ავტომატურად უქმდება აღნიშნული ნახაზი</i></p> <p><i>ნახაზზე ყველა ცვლილება მშენებლის შეთანხმების შემდეგ უნდა აღინიშნოს</i></p>			
დაკვეთი			
დაკვეთის			
შემსრულებელი			
	<p><b>შ.პ.ს. "ჯორჯიან უოთერ ენდ ფაუნდის"</b>  თბილისი, მგფა (შპს ჯედილის ქუჩა №10)  <b>ბაქო-სამაგისტრო და პროექტირების  დაარსებები-სარეგისტრაციო სამსახური</b></p>		
საპროექტოს ფურცელი	თ. სტადია		
პროექტის ხელშეკრულება			
კონსტრუქტორი	კ. მგობრიშვილი		
შეამოწმა	ბ. ბელაშვილი		
პროექტი			
თარიღი	<b>ივლისი 2021</b>		
ნახაზი	კონტეინერის კვანძები		
მასშტაბი	ფურცელი №	ფურცლები	
-	კ - 110		

კონსტრ. დსსხ.	ილაგმენტის დსსხ.	პოზ. №	დიამეტრი ან კვეთი (მმ)	ერთეულის სიგრძე (მმ.)	რაოდენობა (ც.)	საერთო სიგრძე (მ.)	საერთო წონა (კგ.)
სვეციფიკაცია	კვეთი 1-1 2-2	1	Ø 10 A500C	დ.ბ.	X	550	339
		2	Ø 10 A500C	დ.ბ.	X	685	422
		3	Ø 8 A240C	დ.ბ.	X	1628	642
			Ø 8 A240C		X		
		მძიმე ბეტონი B25		V = 26.8 X 1	= 26.80 მ <sup>3</sup>		
		ბეტონის მომზადება B15		V = X	= 3,2 მ <sup>3</sup>		

ფოტოგრაფიის მასალის ამოკრეფა											
კონსტრუქციის დსსხი	ელემენტის მარკირება	პოზ. #	პროფილი	სტანდარტი	სიგრძე (მმ)	ერთ ელემენტზე			მთლიანად		ფოტოგრაფიის მარკირება
						რაოდენობა (ც.)	სიგრძე (მ.)	წონა (კგ.)	სიგრძე (მ.)	წონა (კგ.)	
სვეციფიკაცია	კოში 1 (ც)	1	□ 50 X 4	ГОСТ 30245-2003	212000	1	212	1224.9	212.00	1224.85	c-235
	კოში 1 (ც)	1 <sup>А</sup>	□ 150 X 4	ГОСТ 30245-2003	82000	1	82	1504	82.00	1503.68	
	კოში 1 (ც)	2	□ 80 X 3	ГОСТ 30245-2003	156000	1	156	1131.5	156.00	1131.53	
	კოში 1 (ც)	2 <sup>А</sup>	— 40 X 10	ГОСТ 19903-74	150	32	5	15.07	4.80	15.07	
	კოში 1 (ც)	3	— 160 X 4	ГОСТ 19903-74	160	2	0	1.61	0.32	1.61	
	კოში 1 (ც)	4	— 150 X 6	ГОСТ 19903-74	150	18	3	19.08	2.70	19.08	
	ნ.დ.-1 25 (ც)	1	— 200 X 14	ГОСТ 19903-74	200	1	0	4.40	5.00	109.90	
		2	Ø 12 A500C	ДСТУ 3760-98	300	4	1	1.06	30.00	26.62	
										4032	პაში კბ-ში



**შენიშვნა:**

1. მოსაგრელი გრუნტის მოცულობა IV კატეგორია ბეტონით 40 მ<sup>3</sup>
2. ბალასტი 0-80 ფრაქცია 45 მ<sup>3</sup>
3. ქვიშა-ღორღი 0-40 ფრაქცია 21,5 მ<sup>3</sup>

ფორმატი	სტადია	ვარიანტი
<b>A3</b>	<b>მ.პ.</b>	<b>1</b>
<p>შენიშვნა: ნახაზზე მოყვანილი მონაცემები</p> <p>ნახაზის კორექტირებით ავტომატურად შექმნილი ალტერნატიული ნახაზი</p> <p>ნახაზზე ყველა ნიშნულია მშენებლის მიერ შეტანილი კორექტის ავტორთან</p>		
დაკვეთი		
დაკვეთა		
შემსრულებელი	<p><b>შ.პ.ს. "გორჯინე უთიარ ენდ ფაუარი"</b> თბილისი, მგფა (მზა ჯუდედის ქუჩა №10) ბაქოური ენსაირიის და პროექტირების დაარსებები-სარეკონსტრუქციო სამსახური</p>	
საპროექტო უწყისი	თ. ხაღია	
პროექტის ხელმძღვანელი		
კონსტრუქტორი	კ. მებრეღიშვილი	
შეამოწმა	გ. გელაშვილი	
პროექტი		
თარიღი	<b>ივლისი 2021</b>	
ნახაზი	სვეციფიკაციები	
მასშტაბი	ფურცელი №	ფურცლები
-	კ - 111	

რუსთავის ოზონების სარემონტო სამუშაოები  
ელექტროტექნიკური ნაწილი

ჩამონათვალი

აღნიშვნა	დასახელება	შენიშვნა
ელ-1	საერთო მონაცემები	
ელ-2	№1,№2,№4 და №5 ოთახების ელ. გამანაწილებელი შარების სანაბარო სქემა და სპეციფიკაცია	
ელ-3	№1 ოთახის განათების,უტყვისელური როზეტების და ბათობა გაბრილების მხლის გეგმა	
ელ-4	№2 ოთახის განათების,უტყვისელური როზეტების და ბათობა გაბრილების მხლის გეგმა	
ელ-5	№4 ოთახის განათების,უტყვისელური როზეტების და ბათობა გაბრილების მხლის გეგმა	
ელ-6	№5 ოთახის განათების,უტყვისელური როზეტების და ბათობა გაბრილების მხლის გეგმა	

განმარტებითი ბარათი

ქ. რუსთავში „რუსთავის წყლი“-ს კუთვნილ ტერიტორიაზე, სადაც მოქმედებს საქმიანი ეზო და ავტოფარეხი, გათვალისწინებულია რამდენიმე არსებული შენობის რეკონსტრუქცია, რომლის ელექტროტექნიკური ნაწილი სრულდება სამშენბლო ნახაზების საფუძველზე.

სათავსები წარმოადგენს სხვადასხვა ზომის ნაგებობებს დანიშნულების მიხედვით. სულ 5- სახეობის ნაგებობაა, რომლებშიც უნდა შესრულდეს შემდეგი სამუშაოები, მოეწყოს განათების და შტეფსელური როზეტების ქსელი და ასევე გათბობა გაგრილების ქსელი.


პირველი სამი სათავსო №1, №2 და №4 წარმოადგენს ოფისის ტიპის სათავსოებს,(#3 არ საჭიროებს ელ ნაწილის სამუშაოებს, ამიტომ არ განვიხილავთ) №5 კი არის ადგილობრივი თანამშრომლების პირობების გასაუმჯობესებლად სამზარეულო - მოსასვენებელი ოთახი, სადაც გათვალისწინებულია სველი წერტილები და დასასვენებელი კუთხე, ასევე გასახდელეები, საშაპე, სან-კვანძი და სამრეცხაო (სარეცხი მანქანებით). აღნიშნული სათავსოს დადგმული სიმძლავრე ტოლია 30.71კვტ. 380ვ. ძაბვაზე

შენობა-ნაგებობების განათებისთვის გამოიყენება LED დიოდური სანათები. საოფისე ფართში და სამზარეულოში გამოიყენება „არმსტრონგი“-ს ტიპის ჭერზე მისადგმელი სანათები სიმძ. 32ვტ. 220ვ ძაბვაზე სხვა დანარჩენი სათავსოებში (გასახდელი, სამრეცხაო და სან. კვანძი, ჭერზე მისადგმელი LED სანათი პლაფონის ტიპის სიმძ. 18 ვატი და სან. კვანძში 12 ვატი. განათების ქსელი სრულდება სპილენძის მარღვიანი ორმაგი იზოლაციის კაბელით კვეთი (3x1.5)მმ2. შტეფსელური როზეტები შერჩეულია დამიწების კონტაქტით რისთვისაც გამოიყენება სადენის მე-3 მარღვი, ქსელი სრულდება სპილენძის მარღვიანი ორმაგი იზოლაციის სადენით კვეთი(3x2.5)მმ2.

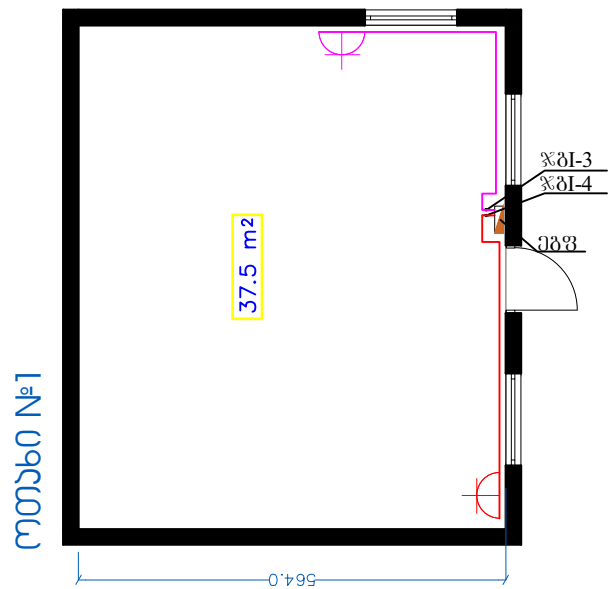
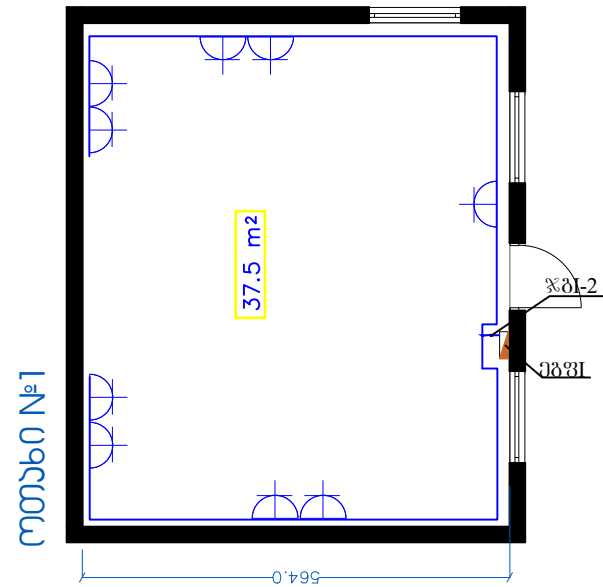
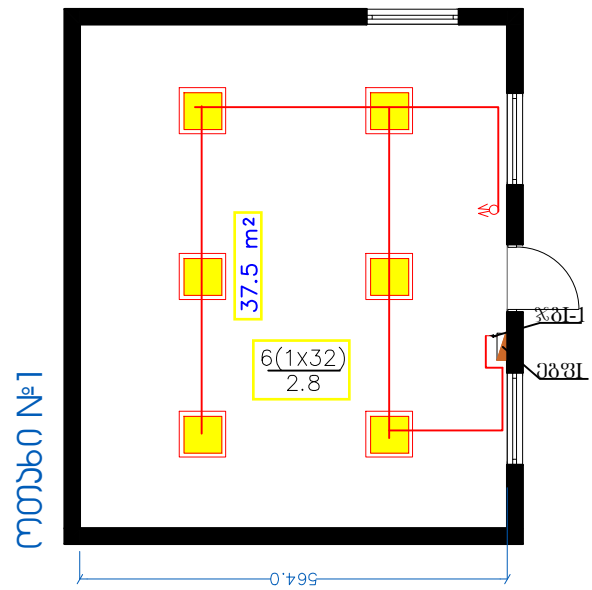
შენობის სველ წერტილებში როზეტების ელ.კვება ხორციელდება დიფ.დაცვიან ავტომატური ამომრთველით.


პროექტი ითვალისწინებს ელ.გამანაწილებელი ფარების დამიწების კონტურის მოწყობას, რომელიც დაერთდება საქმიან ეზოში არსებულ დამიწების კონტურზე.

პროექტი შესრულებულია საქართველოში მოქმედი ნორმებისა და „ემწ“-ს (ნიშ) მოთხოვნების გათვალისწინებით

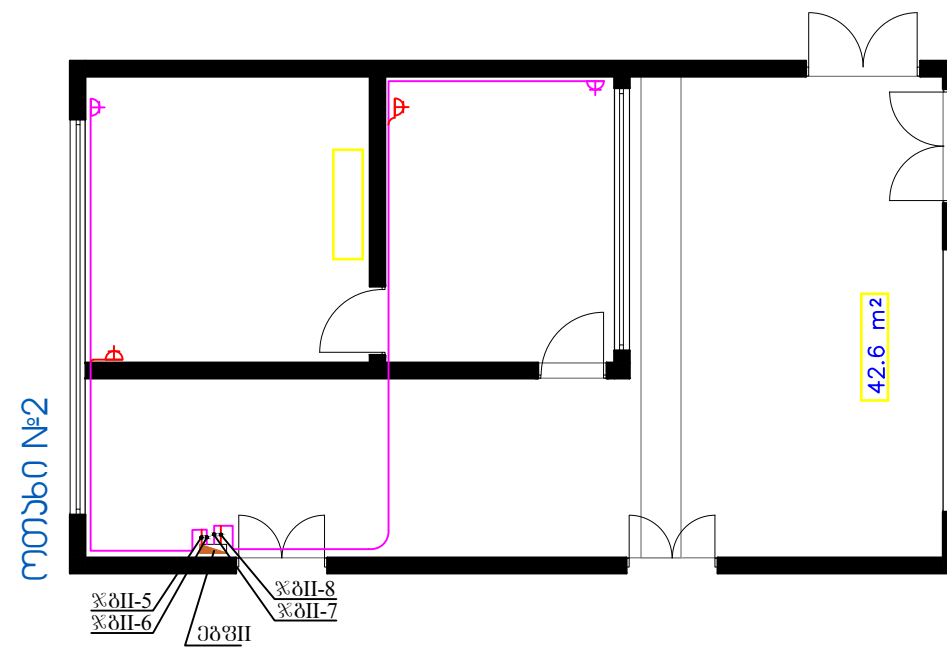
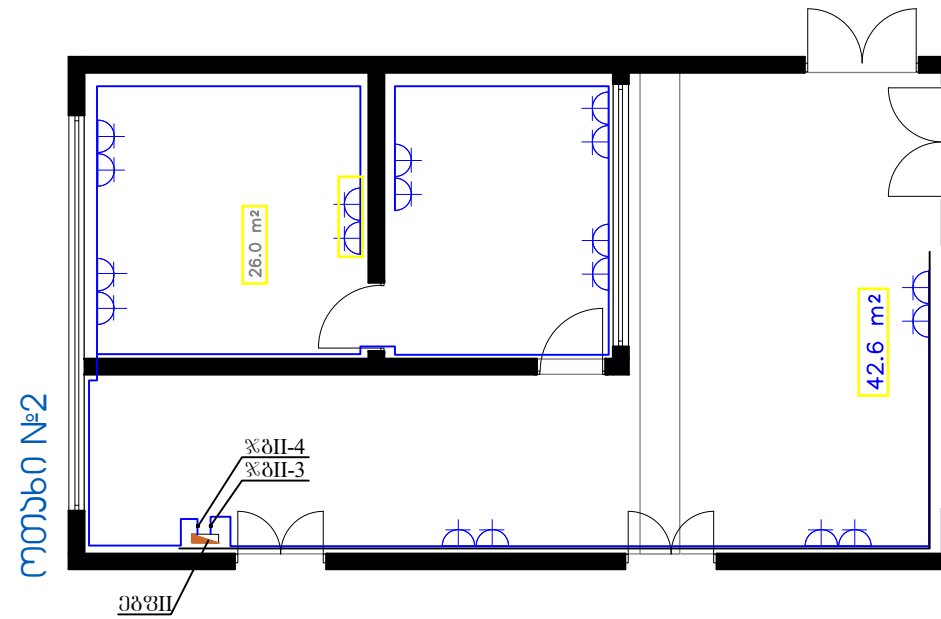
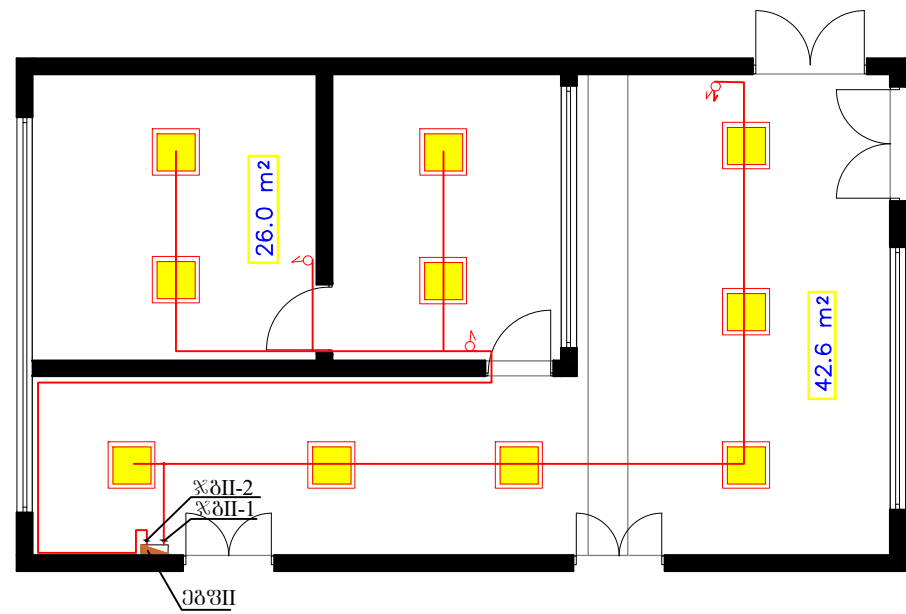
ფორმატი	სტაფია	ვარიანტი
<b>A3</b>	<b>მ.პ.</b>	<b>1</b>
 <p><b>მ.პ.ს. "გორჯინა ურთიერ ენდ ვაუერი"</b> თბილისი, შუგვა (მზია) ვულის, №10 გაენიქარი ენსპერტიზის და პროექტირების დაარსება-საარსებო სასსსარი</p>		
საპროექტოს უზრუნველყოფის ხელმძღვანელი	მ. სალია	
პროექტის ხელმძღვანელი	მ.მეჩქელიძე	
შეასრულა	მ. ლუნდა	
შეამოწმა		
პროექტი		
თარიღი	ივნისი <b>2021</b>	
ნახაზი	ელექტროტექნიკური ნაწილი საერთო მონაცემები	
მასშტაბი	ფურცელი №	ფურცლები
-	ელ-1	6






ფორმატი	სტადია	პარიანტი
<b>A3</b>	<b>მ.პ.</b>	<b>1</b>
<p>ლაგვეთი</p> <p><b>რეკონსტრუქციის საპროექტო და მონტაჟის პროექტი</b></p> <p>ლაგვეთი</p> <p>შენიშვნები</p>		
 <p><b>შ.პ.ს. "ჯორჯია უოთერ ენდ ფაუარი"</b> თბილისი, მუგეა (შხა) ვუდეოს, №10 განყოფილება: მონტაჟის და რეკონსტრუქციის პროექტი დაგეგმვის-საპროექტო სამსახური</p>		
საპროექტის ავტორი	თ. ხალოია	
პროექტის ხელმძღვანელი	ბ.მეჩერელიძე	
შეამოწმა	მ. ლუნგუა	
შეამოწმა		
პროექტი		
თარიღი	თვე/წელი	
ნახაზი	<b>2021</b>	
<p>ელექტროტექნიკური ნაწილი</p> <p>№1 ოთახის განათების, შტაფსელური როზეტების და გათბობა გაბრილების ქსელის გეგმები</p>		
მასშტაბი	ფურცელი №	ფურცლები
-	<b>ელ-3</b>	<b>6</b>





ფორმატი	სტადია	ვარიანტი
A3	მ.პ.	1
<b>რეკონსტრუქციის საპროექტო სადგურების და რეკონსტრუქციის დაპროექტება</b>		
დამკვეთი	<b>რეკონსტრუქციის საპროექტო სადგურების და რეკონსტრუქციის დაპროექტება</b>	
დამკვეთის		
შემსრულებელი	 <b>შ.პ.ს. "ჯორჯინიან უოტერ ენდ ფაუერის"</b> <small>თბილისი, შეგავა (მზია) ვულის, №10</small> <b>ინჟინერული კონსტრუქციის და არქიტექტურის დაპროექტების-საპროექტო სადგური</b>	
საპროექტოს უფროსი	თ. სალია	
პროექტის ხელმძღვანელი	გ.მეჩერელიძე	
შეასრულა	მ. ლუნდუა	
შეამოწმა		
პროექტი		
თარიღი	<b>თბილისი 2021</b>	
ნახაზი		
<b>ელექტროტექნიკური ნაწილი</b> <b>№2 ოთახის განათების, შტეფსელური რეკონსტრუქციის და გათვლილი გაბრუნების ქსელის გეგმა</b>		
მასშტაბი	ფურცელი №	ფურცლები
-	<b>ელ-4</b>	<b>6</b>

